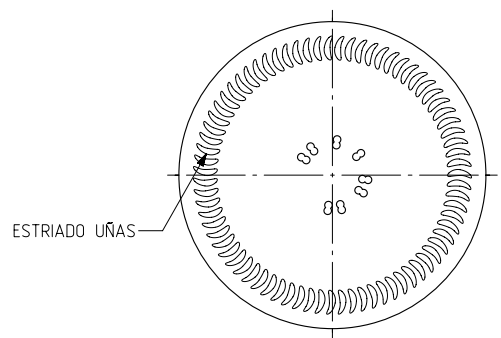
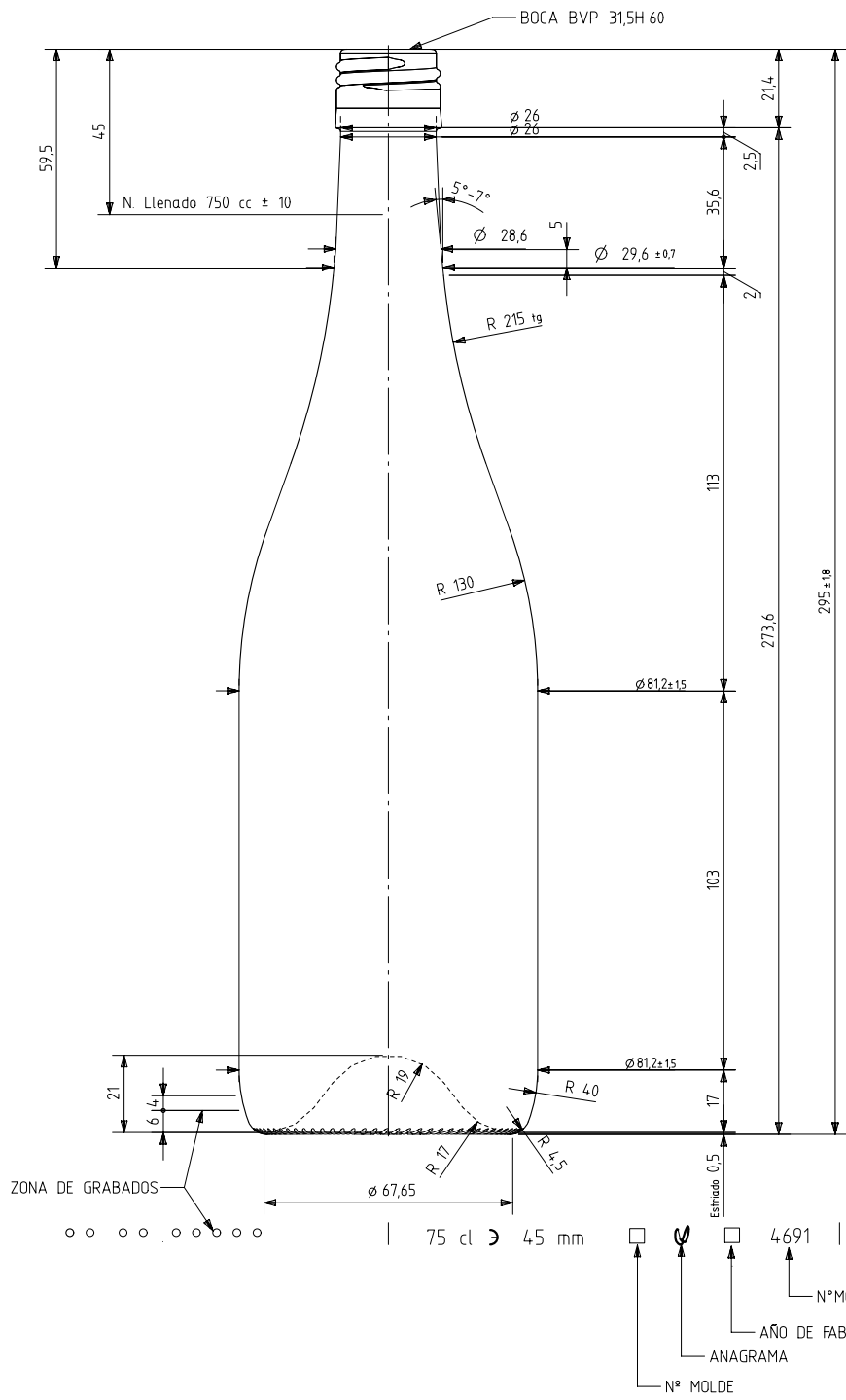


BG EVOLUTION 75 CL BVS


Características do produto

Código	4691/477
Capacidade	750 ml
Boca	BVS 30 H
Cores	
Peso	440 gr
Altura Total	295.00 mm
Diâmetro	81.20 mm
Paquete	1.358 Unidades





VISTA DEL FONDO

			Peso aprox / Weight approx	440 gr	 Product Design Office www.vidrala.com
			Capacidad N. llenado / Fillpoint Capacity	750 cc ± 10 a 45,0 mm	
			Capacidad a verter / Brimfull Capacity	764,0 cc ± aprox	
3	Se cambia codigo de Boca de 476	26-08-13	JAU	Cámara expansión / Expansion Chamber	1,9 %
2	Modif. grabados del fondo al talon	21-11-11	JAU	Angulo de volcado / Tilt angle	18,8°
1	Modif. cuello s/norma 476	07-05-10	JAU	Carbonatación / Gas vol	0,0 Vol CO2 máx
Rev	Modificación / Modification	Fecha/Date	Firma/Sign	Presión inf. max. (20°) / Max Pressure (20°)	0,00 Bar
Este plano es propiedad de Vidrala, no puede ser reproducido ni comunicado sin nuestro permiso. Las cotas no toleradas son aproximadas. Specification agreements are based on toleranced dimensions only. Do not scale drawing, copyright reserved. Not to be copied in whole or part without written permission from vidrala. All dimensions are in millimeters.				Resistencia. choque térmico / Thermal Shock Max:	42 °C
				Modelo:	4691/477
				Code:	4691/477 BOURGOGNE EVOLUTION 75CL. BVS
				Dibujado / Des.:	A. Molano
				Fecha / Date:	20-11-08
				Retornable / Refillable:	NO
				Escala / Escale:	1/1
				Nº Plano:	9691-3
				Retornable / Refillable:	NO
				Nº Plano:	9691-3
				Retornable / Refillable:	NO