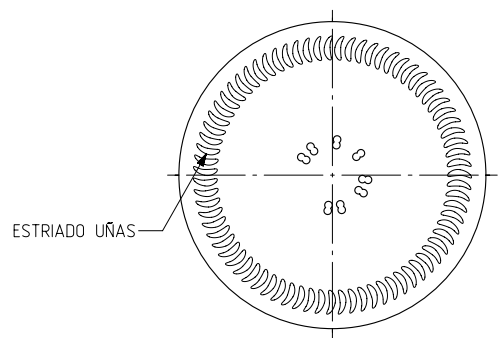
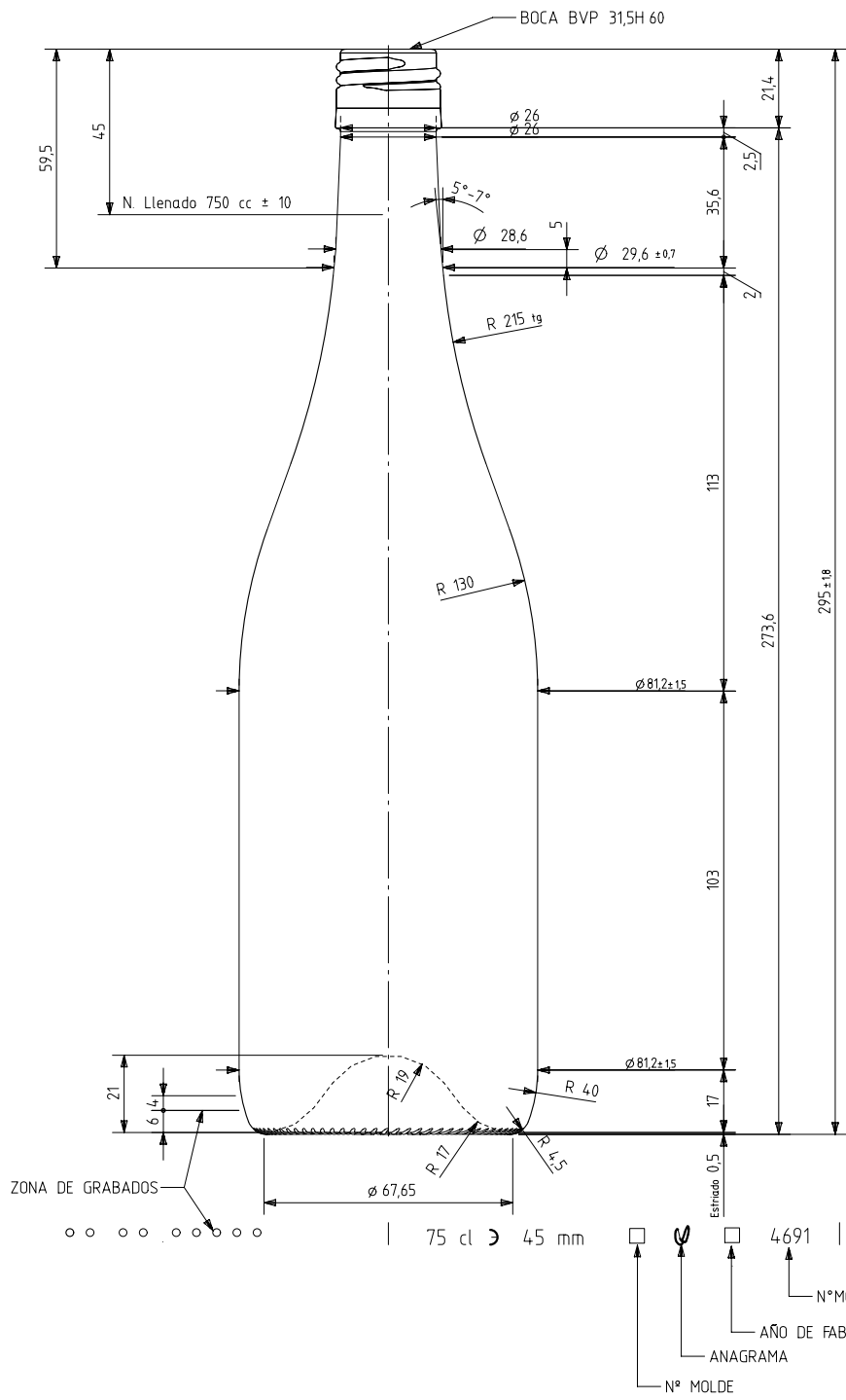


# BG EVOLUTION 75 CL BVS


## Caratteristiche del prodotto

<b>Codice</b>	4691/477
<b>Capacità</b>	750 ml
<b>Imboccatura</b>	BVS 30 H
<b>Colori</b>	
<b>Peso</b>	440 gr
<b>Altezza Totale</b>	295.00 mm
<b>Diametro</b>	81.20 mm
<b>Pallet</b>	1.358 Unitá





VISTA DEL FONDO

			Peso aprox / Weight approx	440 gr		Product Design Office www.vidrala.com	
			Capacidad N. llenado / Fillpoint Capacity	750 cc ± 10 a 45,0 mm			
			Capacidad a verter / Brimfull Capacity	764,0 cc ± aprox			
3	Se cambia código de Boca de 476	26-08-13	JAU	Cámara expansión / Expansion Chamber	1,9 %	Dibujado / Des. A. Molano	CAD. 9691-3prt
2	Modif. grabados del fondo al talón	21-11-11	JAU	Recipiente medida / Meas cap	SI	Fecha / Date 20-11-08	Anula / Annuls. 9691-2
1	Modif. cuello s/norma 476	07-05-10	JAU	Angulo de volcado / Tilt angle	18,8°	Escala / Escala: 1/1	Nº Plano: 9691-3
Rev	Modificación / Modification	Fecha/Date	Firma/Sign	Carbonatación / Gas vol	0,0 Vol CO2 máx	Retornable / Refillable NO	Nº Plano: 61,6%
Este plano es propiedad de Vidrala, no puede ser reproducido ni comunicado sin nuestro permiso. Las cotas no toleradas son aproximadas. Specification agreements are based on toleranced dimensions only. Do not scale drawing, copyright reserved. Not to be copied in whole or part without written permission from Vidrala. All dimensions are in millimeters.				Presión inf. max. (20°) / Max Pressure (20°)	0,00 Bar	Modelo:	
				Resistencia. choque térmico / Thermal Shock Max:	42 °C	Code: 4691/477	BOURGOGNE EVOLUTION 75CL. BVS