
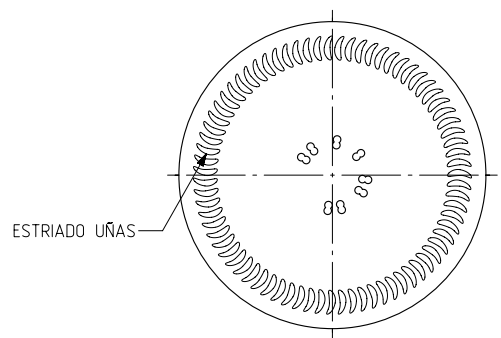
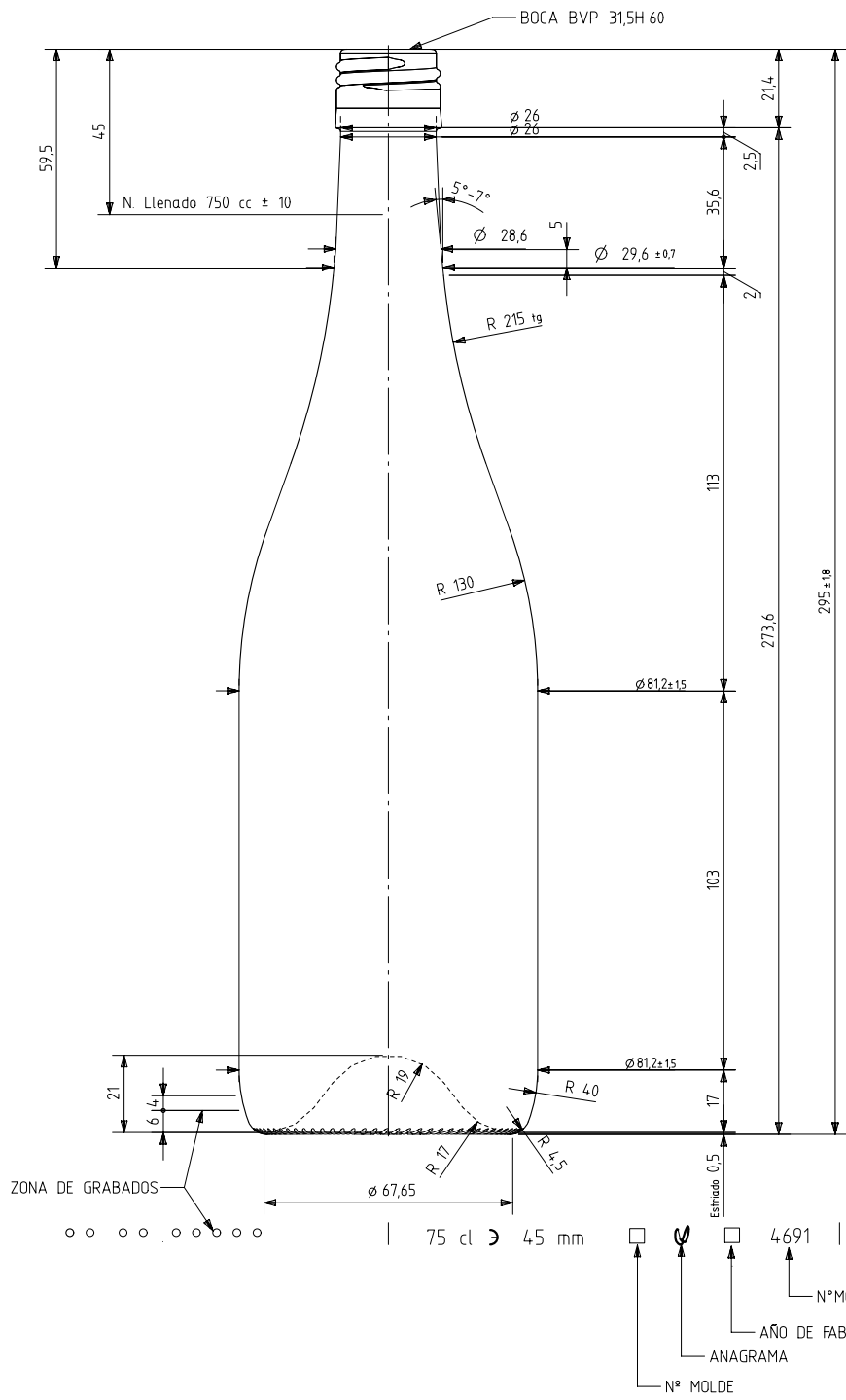


# BG EVOLUTION 75 CL BVS

## Product characteristics

<b>Code</b>	4691/477
<b>Capacity</b>	750 ml
<b>Colours</b>	
<b>Weight</b>	440 gr
<b>Overall height</b>	295.00 mm
<b>Diameter</b>	81.20 mm
<b>Palet</b>	1.358 units





VISTA DEL FONDO

N° MOLDE  
 ANAGRAMA  
 AÑO DE FABRICACION  
 N° MODELO 4691

			Peso aprox / Weight approx	440 gr
			Capacidad N. llenado / Fillpoint Capacity	750 cc ± 10 a 45,0 mm
			Capacidad a verter / Brimfull Capacity	764,0 cc ± aprox
3	Se cambia codigo de Boca de 476	26-08-13	JAU	Cámara expansión / Expansion Chamber
2	Modif. grabados del fondo al talon	21-11-11	JAU	Recipiente medida / Meas cap
1	Modif. cuello s/norma 476	07-05-10	JAU	Angulo de volcado / Tilt angle
Rev	Modificación / Modification	Fecha/Date	Firma/Sign	Carbonatación / Gas vol
				Presión inf. max. (20°) / Max Pressure (20°)
				Resistencia. choque térmico / Thermal Shock Max.

		Product Design Office www.vidrala.com	
		Dibujado / Des. : A. Molano	CAD. : 9691-3prt
Fecha / Date : 20-11-08		Anula / Annuls. : 9691-2	
Escala / Escala : 1/1		N° Plano : 9691-3	
Retornable / Refillable : NO		Drawing N° : 61,6%	
Modelo : Code : 4691/477		BOURGOGNE EVOLUTION 75CL. BVS	

Este plano es propiedad de Vidrala, no puede ser reproducido ni comunicado sin nuestro permiso.  
 Las cotas no toleradas son aproximadas.  
 Specification agreements are based on toleranced dimensions only. Do not scale drawing, copyright reserved.  
 Not to be copied in whole or part without written permission from Vidrala.  
 All dimensions are in millimeters.