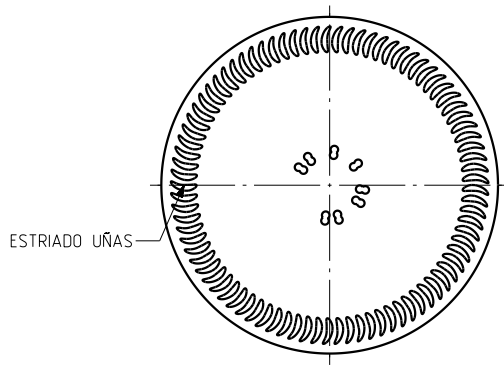
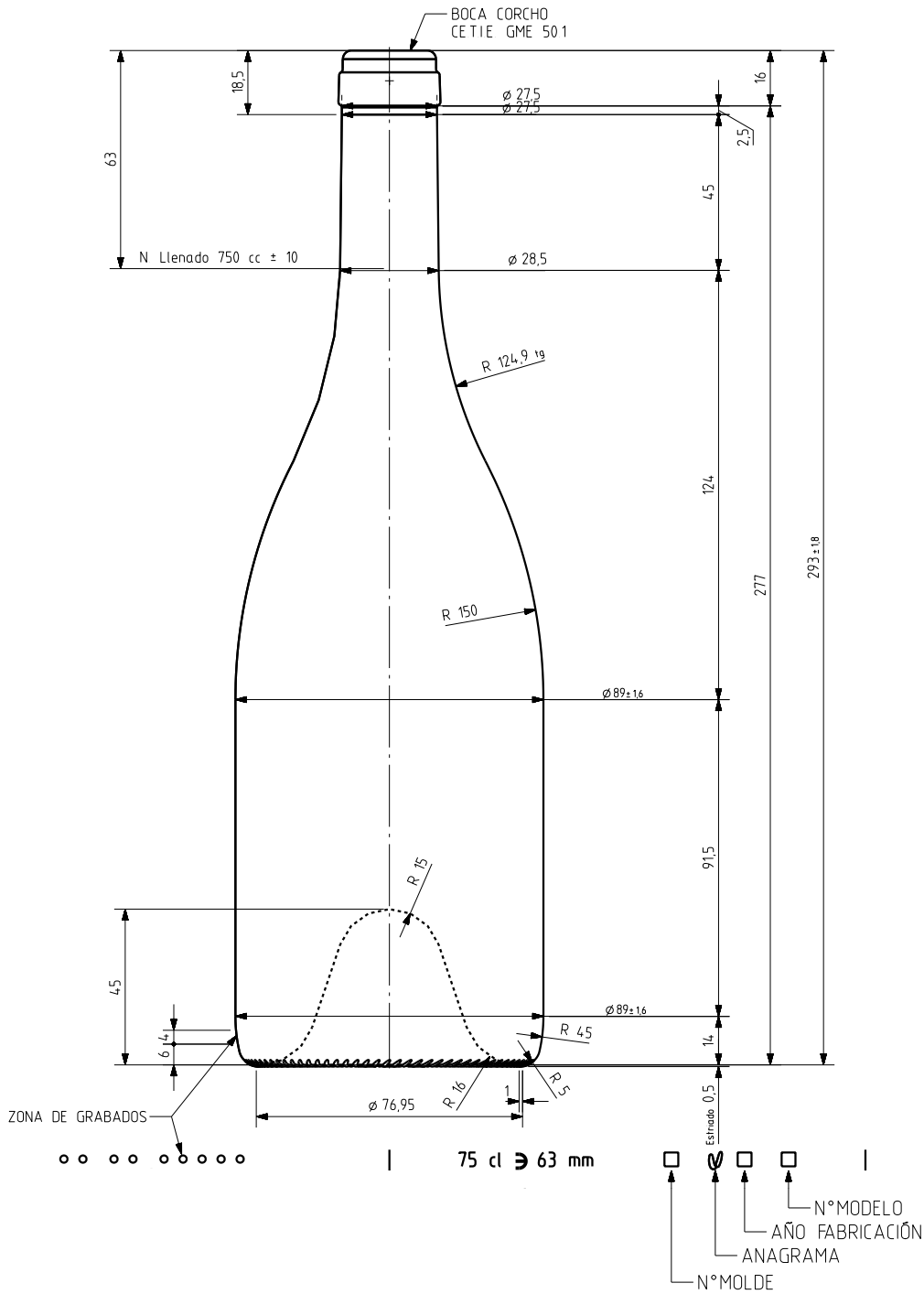


# BG LA DUCASSE 75 CL

Características del producto:

<b>Código</b>	4717/242
<b>Capacidad</b>	750 ml
<b>Boca</b>	CORCHO CETIE
<b>Colores</b>	
<b>Peso</b>	650 gr
<b>Altura total</b>	293.00 mm
<b>Diámetro</b>	89.00 mm
<b>Palé</b>	924 unidades





VISTA DEL FONDO

				Peso aprox 650 gr	Dibujado J-L Brunelli
				Capacidad n llenado 750 cc ± 10 a 63 mm	Fecha 31-10-07
				Capacidad a verter 770 cc ± aprox	Escalas 1/1
				Recipiente medida SI	N° Plano 9717-2
				Resistencia choque térmico 42 °C	Anula 9717-1 CAD 9717-2.prt
				Cámara expansión 2.7 %	RETORNABLE NO
2	Modificados grabados del fondo al talón	04-01-12	JAU	Presión max larga duración	Modelo 4717242
1	Mise à jour	19-06-08	MA	Carbonatación 0.0 Vol CO2 máx	
Ref	Modificación	Fecha	Firma	Angulo de volcado 23.2 °	
Este plano es propiedad de Vidrala y no puede ser reproducido ni comunicado sin nuestro permiso. Las cotas no toleradas son aproximadas 5, 4 y 2%.				Bourgogne "LA DUCASSE" 75cl Bague Plate unique CETIE	

