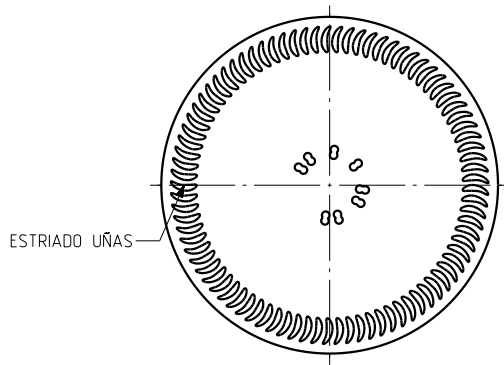
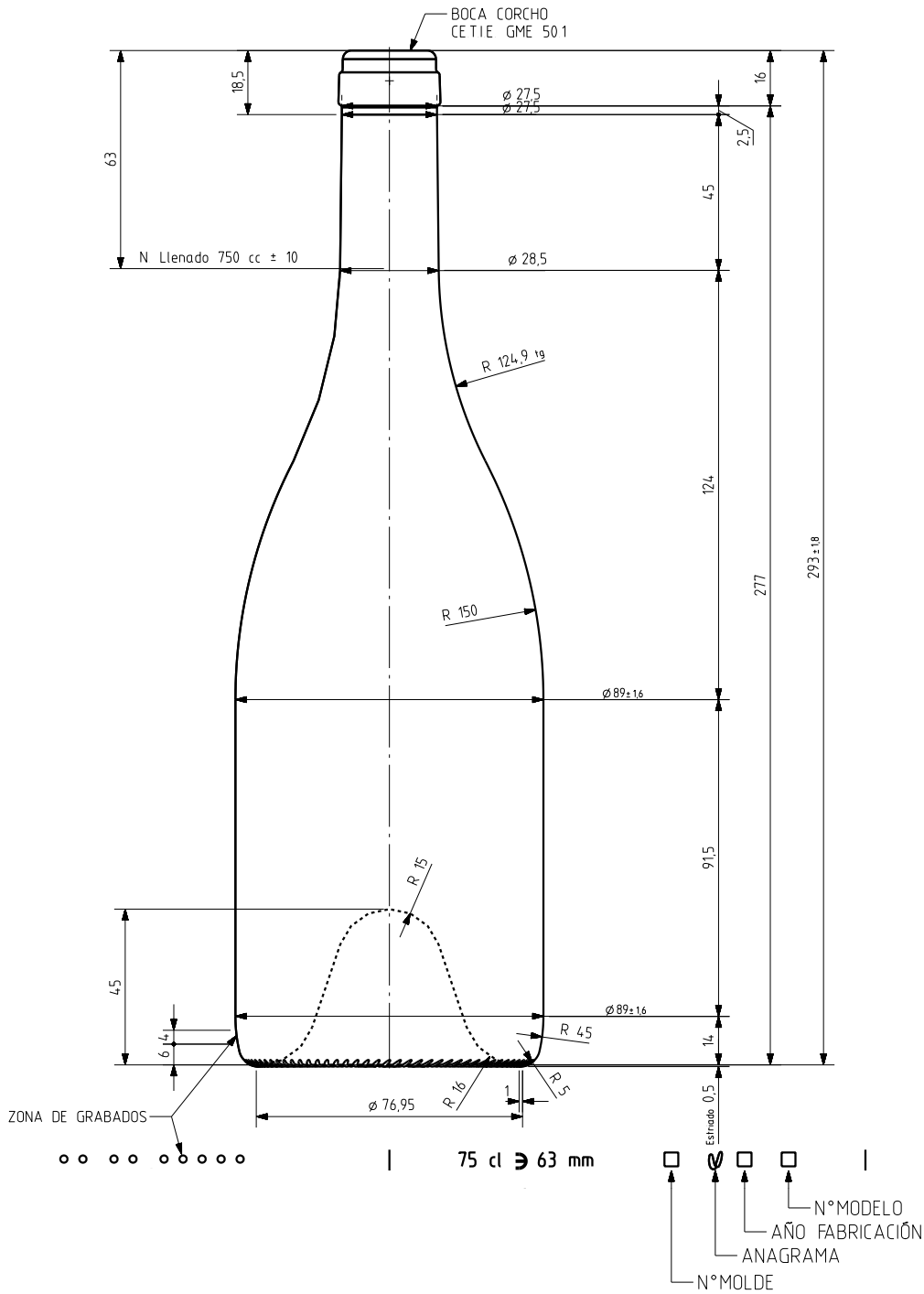


BG LA DUCASSE 75 CL


Características do produto

Código	4717/242
Capacidade	750 ml
Boca	CORCHO CETIE
Cores	
Peso	650 gr
Altura Total	293.00 mm
Diâmetro	89.00 mm
Paquete	924 Unidades





VISTA DEL FONDO

				Peso aprox 650 gr	Dibujado J-L Brunelli
				Capacidad n llenado 750 cc ± 10 a 63 mm	Fecha 31-10-07
				Capacidad a verter 770 cc ± aprox	Escalas 1/1
				Recipiente medida SI	N° Plano 9717-2
				Resistencia choque térmico 42 °C	Anula 9717-1 CAD 9717-2.prt
				Cámara expansión 2.7 %	RETORNABLE NO
				Presión max larga duración	Modelo 4717242
Ref	Modificación	Fecha	Firma	Carbonatación 0.0 Vol CO2 máx	 Bourgogne "LA DUCASSE" 75cl Bague Plate unique CETIE
				Angulo de volcado 23.2 °	

Este plano es propiedad de Vidrala y no puede ser reproducido ni comunicado sin nuestro permiso. Las cotas no toleradas son aproximadas 5, 4 y 2%.