
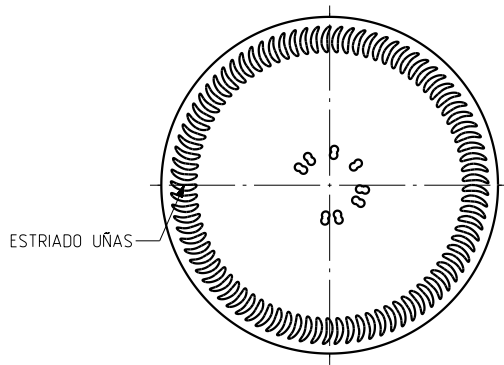
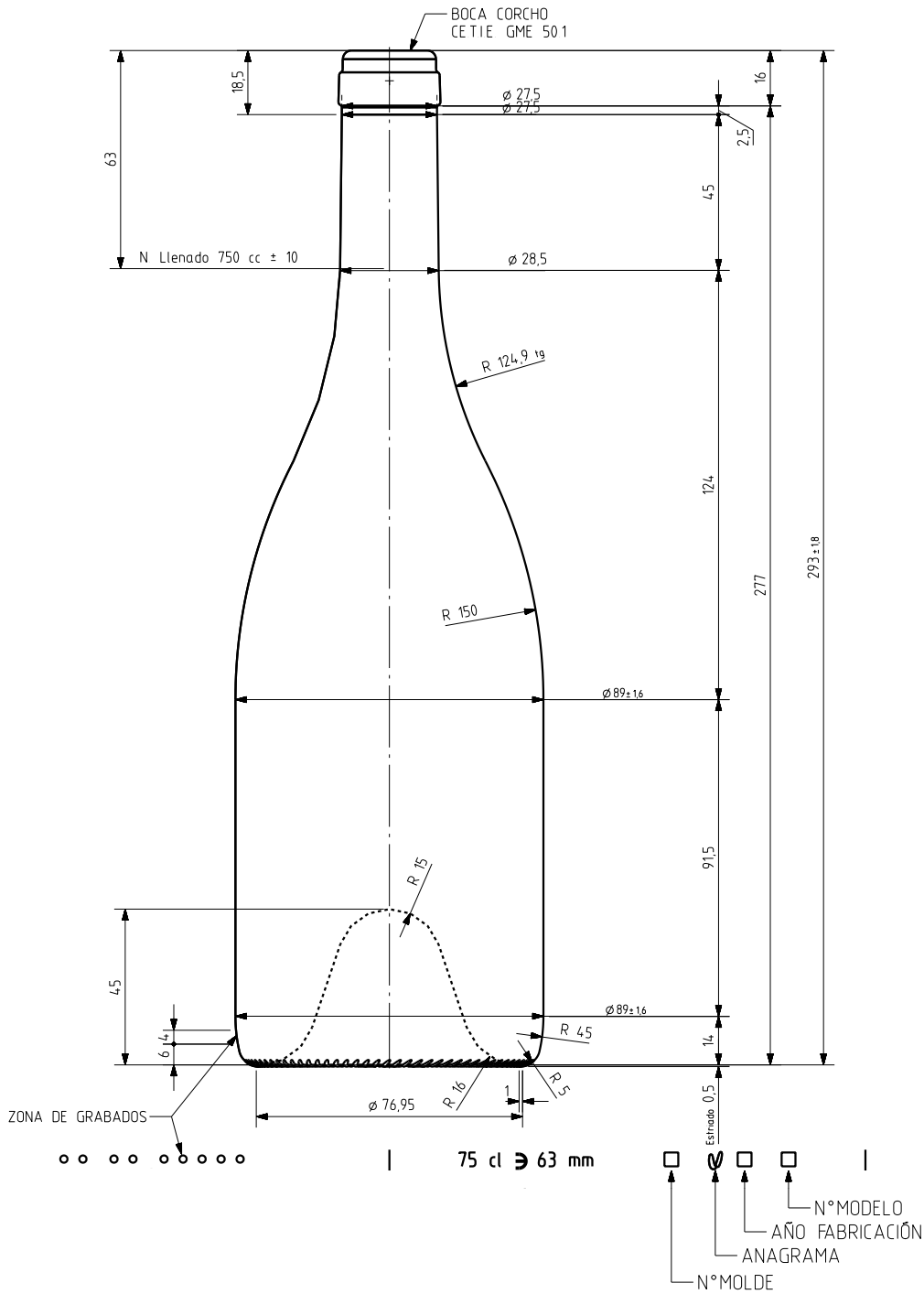


# BG LA DUCASSE 75 CL

## Product characteristics

<b>Code</b>	4717/242
<b>Capacity</b>	750 ml
<b>Finish</b>	CETIE
<b>Colours</b>	
<b>Weight</b>	650 gr
<b>Overall height</b>	293.00 mm
<b>Diameter</b>	89.00 mm
<b>Palet</b>	924 units





VISTA DEL FONDO

				Peso aprox 650 gr	Dibujado J-L Brunelli
				Capacidad n llenado 750 cc ± 10 a 63 mm	Fecha 31-10-07
				Capacidad a verter 770 cc ± aprox	Escalas 1/1
				Recipiente medida SI	N° Plano 9717-2
				Resistencia choque térmico 42 °C	Anula 9717-1 CAD 9717-2.prt
				Cámara expansión 2,7 %	RETORNABLE NO
				Presión max larga duración	Modelo 4717242
2	Modificados grabados del fondo al talón	04-01-12	JAU	Carbonatación 0,0 Vol CO2 máx	Bourgogne "LA DUCASSE" 75cl Bague Plate unique CETIE
1	Mise à jour	19-06-08	MA	Angulo de volcado 23,2 °	
Ref	Modificación	Fecha	Firma	Observaciones	
				Este plano es propiedad de Vidrala y no puede ser reproducido ni comunicado sin nuestro permiso. Las cotas no toleradas son aproximadas 5,4 y 5,6.	

