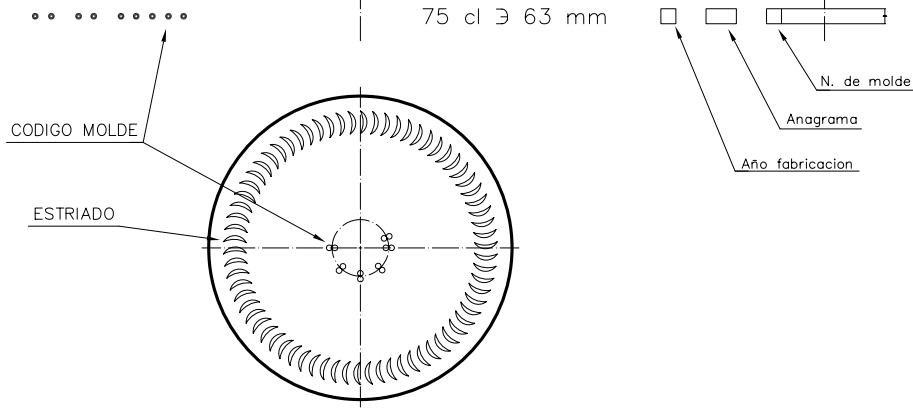
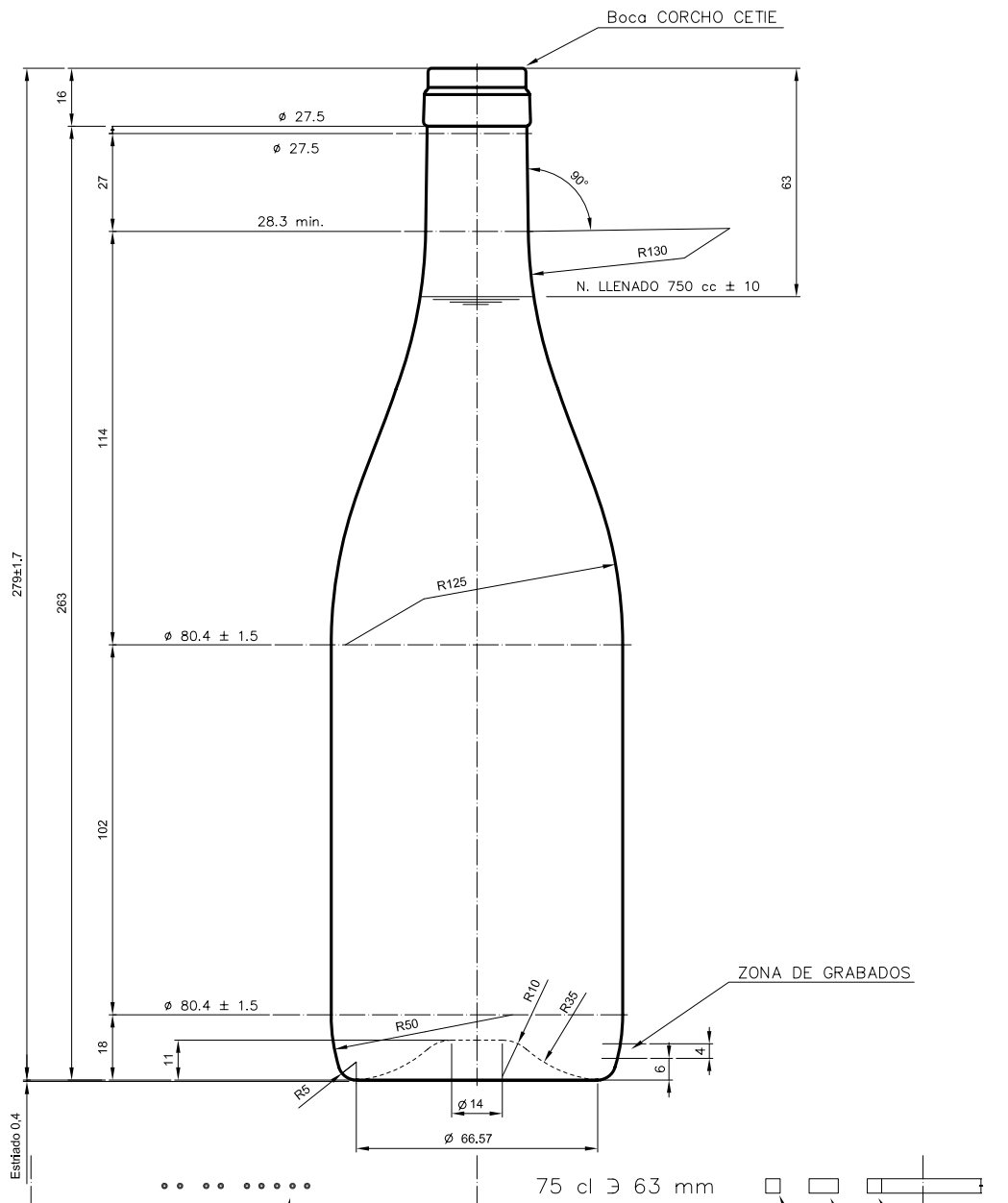


## BG NATURA 75 CL

### Características do produto

<b>Código</b>	1070/242
<b>Capacidade</b>	750 ml
<b>Boca</b>	CORCHO CETIE
<b>Cores</b>	<input checked="" type="radio"/> <input type="radio"/>
<b>Peso</b>	360 gr
<b>Altura Total</b>	279.00 mm
<b>Diâmetro</b>	80.40 mm
<b>Paquete</b>	1.000 Unidades





VISTA DEL FONDO



				Peso aprox.: 360 gr	Dibujado: J. Ochoa	
				Capacidad n. llenado: 750 cc ± 10 a 63 mm	Conforme:	
				Capacidad a verter: 770 cc ± APROX	Fecha: 31-01-05	
				Recipiente medida: SI	Escala: 1:1	
D3	Cambio denominacion (era Borgoña 75cl Ligera)	09-10-12	JAU	Resistencia choque térmico: 42 °C	<b>BG NATURA 75 cl</b>	
2	Cambio de modelo de boca	31-01-05	Ochoa	Cámara expansión: %		
Ref	Modificación	Fecha	Firma	Carbonatación: Vol. CO <sub>2</sub> máx	Conforme Cliente Fecha Firma	Modelo: <b>1070/242</b>
<small>Este plano es propiedad de Vidrala y no puede ser reproducido ni comercializado sin previa autorización. Las cotas no toleradas son especificadas.</small>				Observaciones:	Ángulo de volcado: °	ANILA: 5651-D2 CAD: 5651-D3