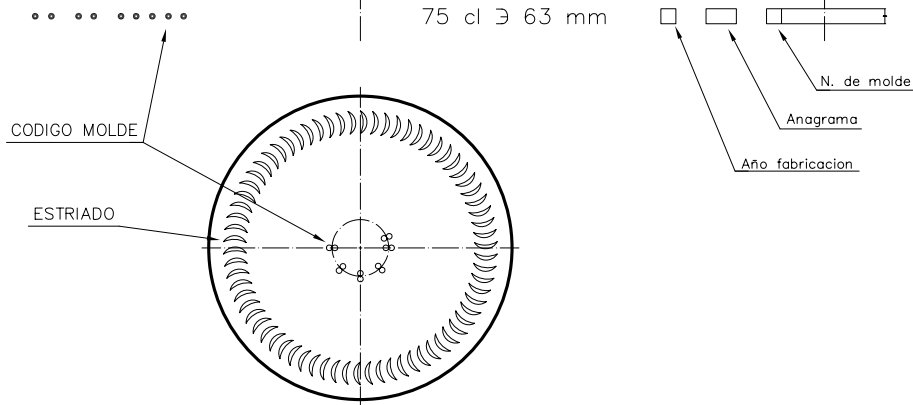
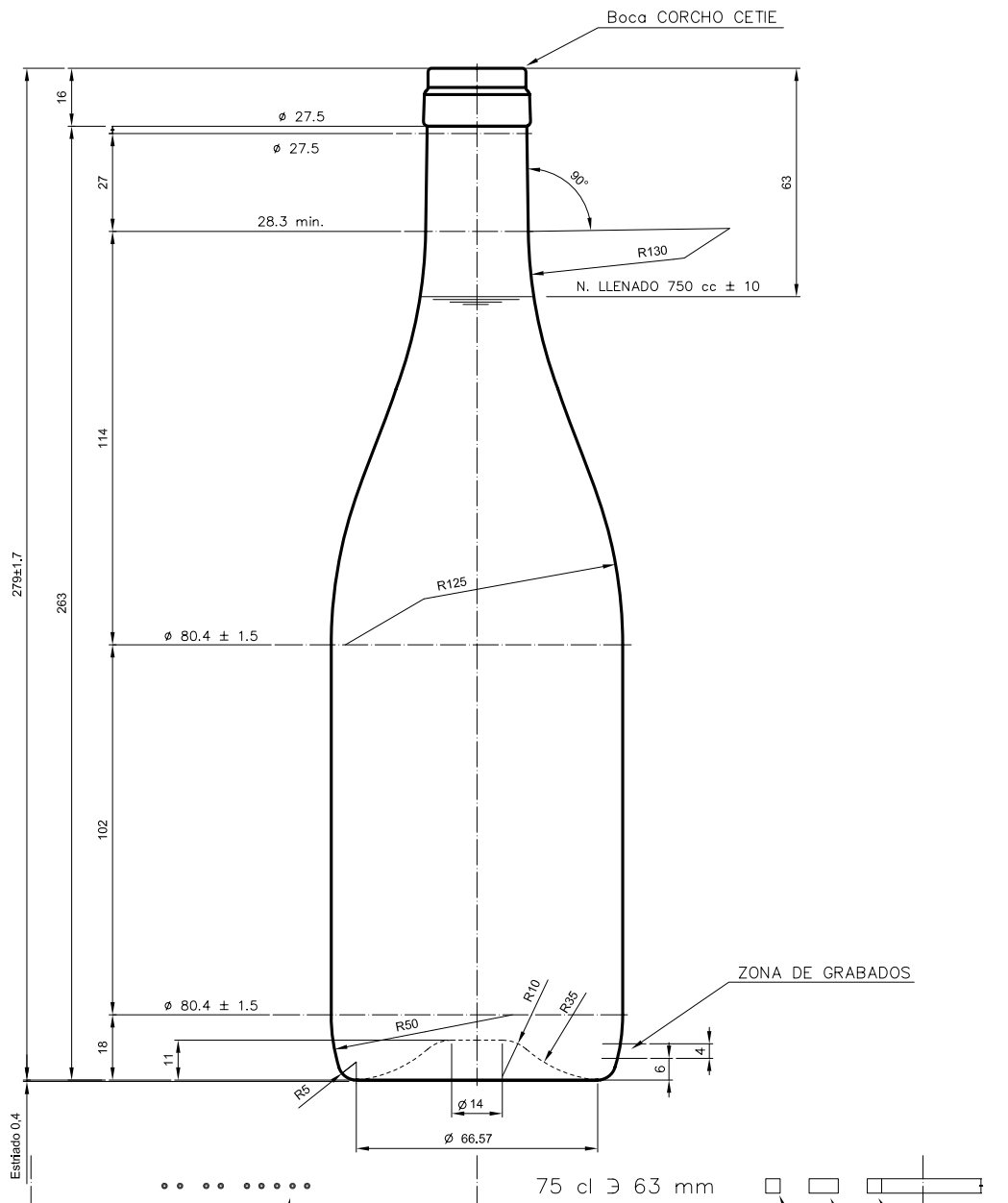


BG NATURA 75 CL

Product characteristics

Code	1070/242
Capacity	750 ml
Finish	CETIE
Colours	<input type="radio"/>
Weight	360 gr
Overall height	279.00 mm
Diameter	80.40 mm
Palet	1.000 units





VISTA DEL FONDO



				Peso aprox.: 360 gr	Dibujado: J. Ochoa	
				Capacidad n. llenado: 750 cc ± 10 a 63 mm	Conforme:	
				Capacidad a verter: 770 cc ± APROX	Fecha: 31-01-05	
				Recipiente medida: SI	Escala: 1:1	
D3	Cambio denominacion (era Borgoña 75cl Ligera)	09-10-12	JAU	Resistencia choque térmico: 42 °C	BG NATURA 75 cl	
2	Cambio de modelo de boca	31-01-05	Ochoa	Cámara expansión: %		
Ref	Modificación	Fecha	Firma	Carbonatación: Vol. CO ₂ máx	Conforme Cliente Fecha Firma	Modelo: 1070/242
<small>Este plano es propiedad de Vidrala y no puede ser reproducido ni transmitido sin previa autorización. Las cotas no tolerancias son especificadas.</small>				Observaciones:	Ángulo de volcado: °	ANILA: 5651-D2 CAD: 5651-D3