



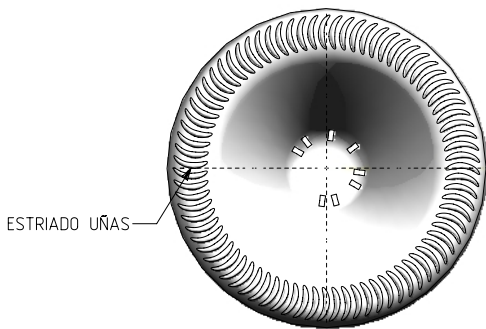
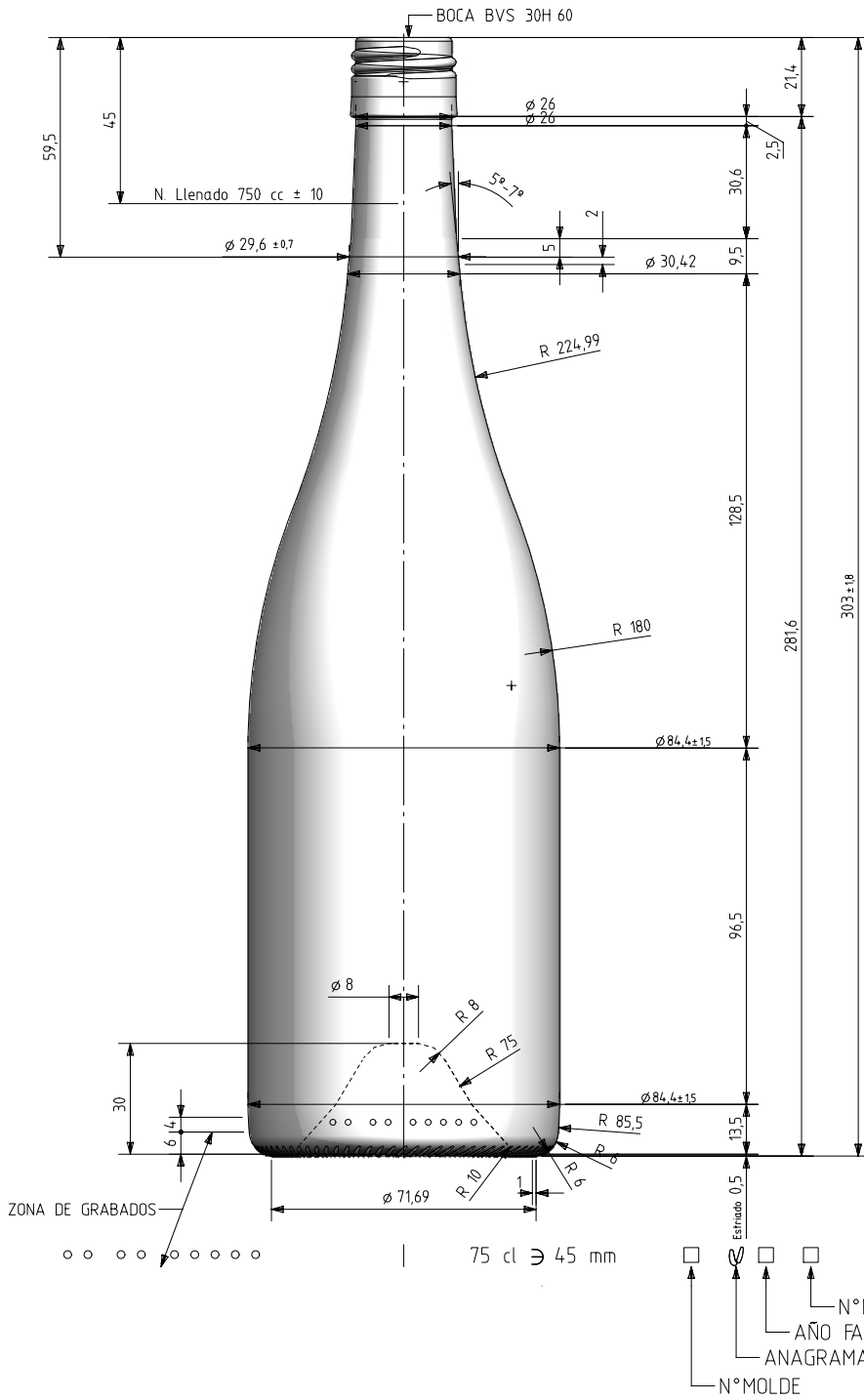
1 Quai du Président Wilson,  
33130 Bordeaux, Francia  
Tel. +33 5 56 20 59 89  
commercial.france@vidrala.com

## BG SYMPHONY 75 CL


### Product characteristics

<b>Code</b>	2050/477
<b>Capacity</b>	750 ml
<b>Colours</b>	<input type="radio"/>
<b>Weight</b>	600 gr
<b>Overall height</b>	303.00 mm
<b>Diameter</b>	84.40 mm
<b>Palet</b>	1.050 units





VISTA DEL FONDO

			Peso aprox / Weight approx	600 gr	 Product Design Office www.vidrala.com	
			Capacidad N. llenado / Fillpoint Capacity	750 cc ± 10 a 45,0 mm		
			Capacidad a verter / Brimfull Capacity	765,0 cc ± aprox	Dibujado / Des. : AEA	
			Cámara expansión / Expansion Chamber	2,0 %	CAD: 7040-2prt	
2 Se pasa a boca 477			Fecha/Date	16-07-13	Firma/Sign	
1 Se cambia denominación modelo			Fecha/Date	06-10-11	Firma/Sign	
Rev			Modificación / Modification	Fecha/Date	Firma/Sign	
Este plano es propiedad de Vidrala, no puede ser reproducido ni comunicado sin nuestro permiso. Las cotas no toleradas son aproximadas. Especification agreements are based on toleranced dimensions only. Do not scale drawing, copyright reserved. Not to be copied in whole or part without written permission from vidrala. All dimensions are in millimeters.			Presión inf. max. (20°) / Max Pressure (20°):	0,18 Bar	Modelo: 7040-2	
			Resistencia. choque térmico / Thermal Shock Max:	42 °C	Code: 2050/477	
					BG SYMPHONY 75CL	