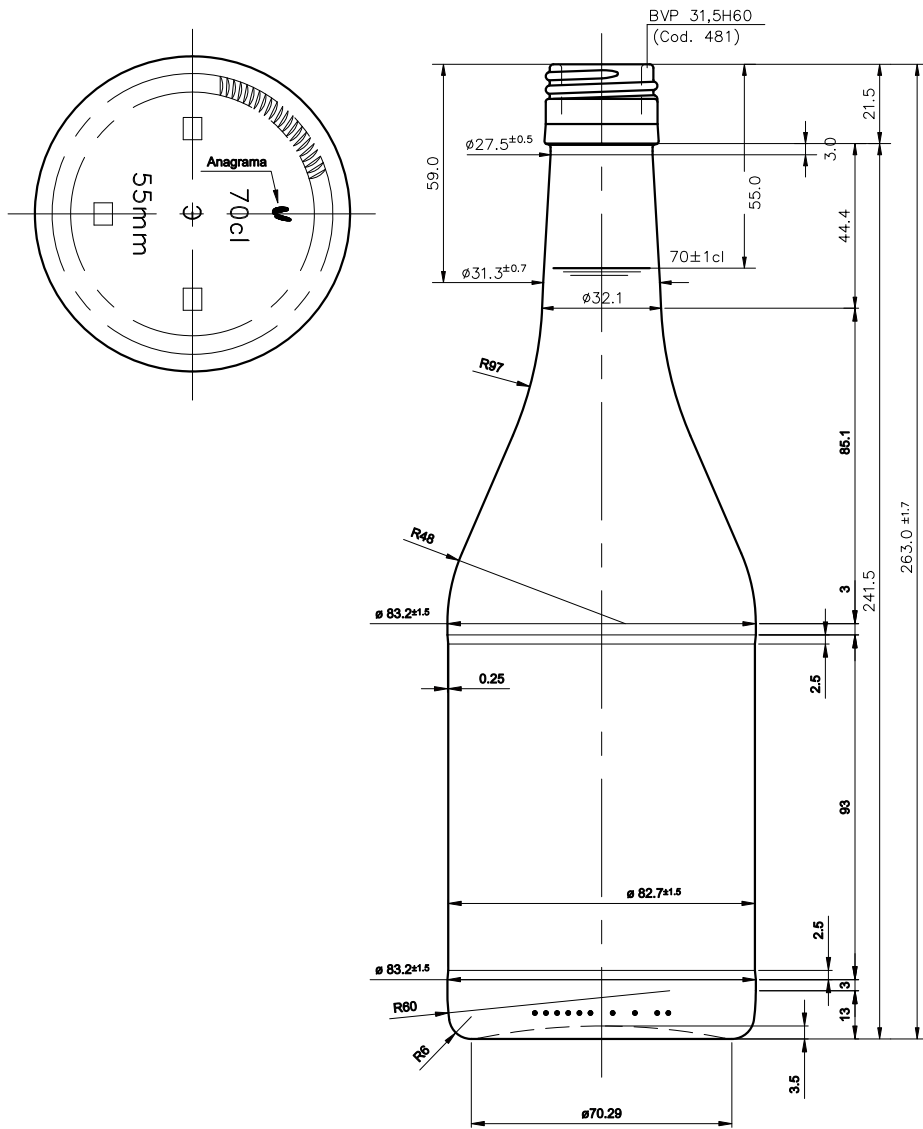


BRANDY 70 CL

Características del producto:

Código	1488/481
Capacidad	700 ml
Boca	BVP 31,5 H
Colores	
Peso	390 gr
Altura total	263.00 mm
Diámetro	83.20 mm
Palé	1.232 unidades





vidrala

		Peso aprox.: 390 gr		Dibujado:	
		Capacidad n. llenado: 700 cc ± 10 a 55 mm		Conforme:	
		Capacidad a vender: 715 cc ± APROX		Fecha: 14-07-99	
		Recipiente medida: SI		Escala: 1:1	
		Resistencia choque térmico: 42 °C		Nº Plano: 9127-A	
A		Boca ref. 445 pasa a 481 y anagrama		04-05-09 JAU	
Ref		Modificación		Fecha Firma	
Cámara expansión: %		Carbonatación: Vol. CO ₂ máx		Ángulo de volcado: °	
Este plano es propiedad de Vidrala y no puede ser reproducido ni copiado sin previa autorización. Las cotas no tolerancias son aproximadas.		Observaciones:		Conforme Cliente Fecha Firma	
				Modelo: 1488/481	
				ANULA: 9127-1 CAD: 9127-A	

BRANDY 70 cl