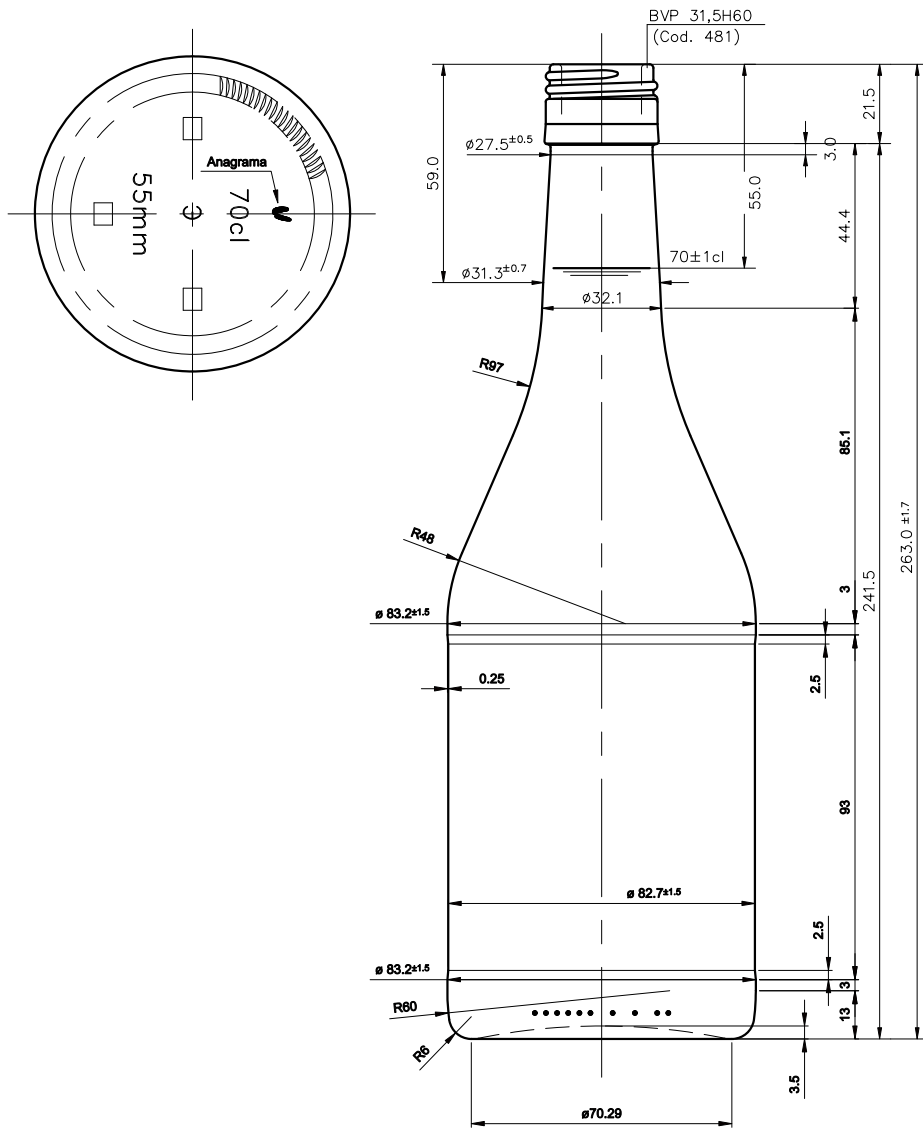


## BRANDY 70 CL

### Características do produto

<b>Código</b>	1488/481
<b>Capacidade</b>	700 ml
<b>Boca</b>	BVP 31,5 H
<b>Cores</b>	
<b>Peso</b>	390 gr
<b>Altura Total</b>	263.00 mm
<b>Diâmetro</b>	83.20 mm
<b>Paquete</b>	1.232 Unidades





**vidrala**

		Peso aprox.: 390 gr		Dibujado:	
		Capacidad n. llenado: 700 cc ± 10 a 55 mm		Conforme:	
		Capacidad a verter: 715 cc ± APROX		Fecha: 14-07-99	
		Recipiente medida: SI		Escala: 1:1	
		Resistencia choque térmico: 42 °C		Nº Plano: 9127-A	
		Cámara expansión: %		<b>BRANDY 70 cl</b>	
A		Boca ref. 445 pasa a 481 y anagrama			
Ref		Modificación		Fecha Firma	
		04-05-09 JAU		Modelo: <b>1488/481</b>	
		Carbonatación: Vol. CO <sub>2</sub> máx		ANULA: 9127-1 CAD: 9127-A	
		Ángulo de volcado: °			
		Observaciones:			
		Este plano es propiedad de Vidrala y no puede ser reproducido ni copiado sin previa autorización. Las cotas no tolerancias son aproximadas.			