
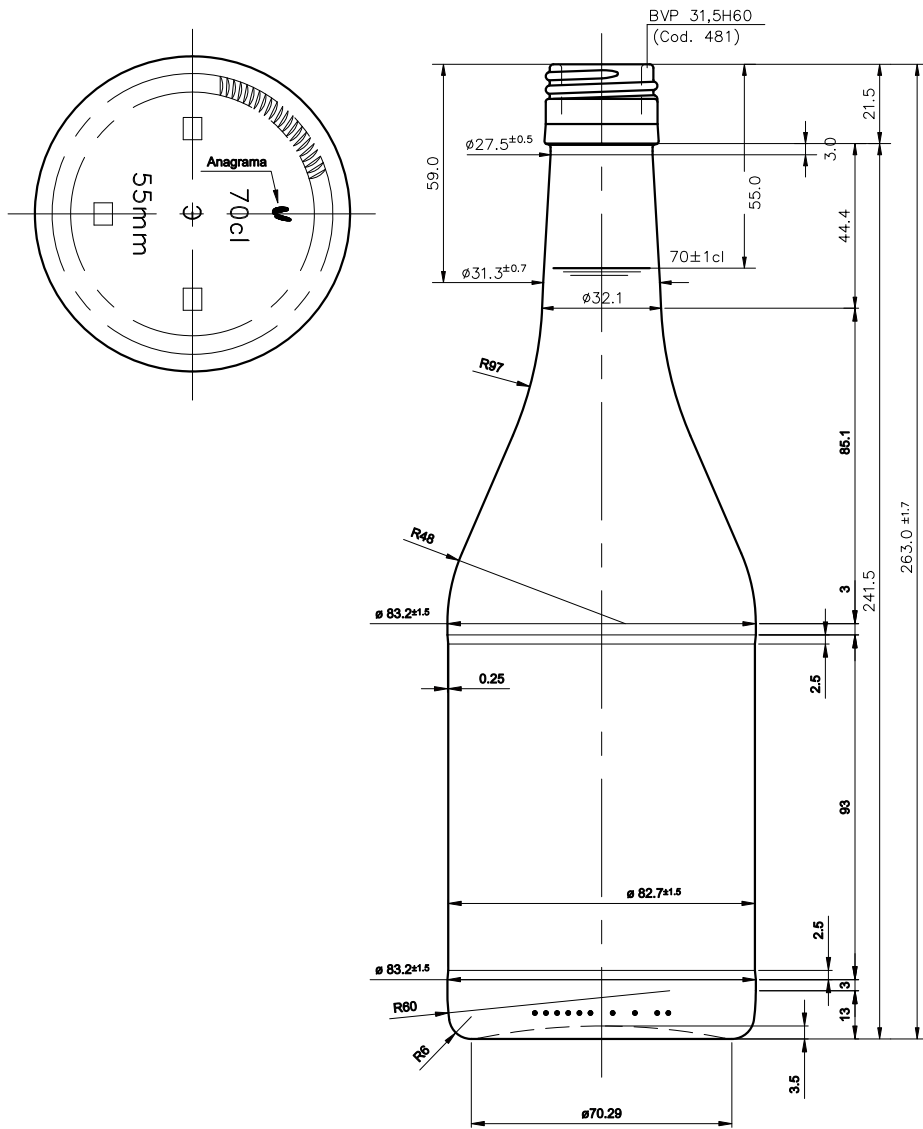


BRANDY 70 CL

Caractéristiques du produit

Code	1488/481
Capacité	700 ml
Bague	BVP 31,5 H
Couleurs	
Poids	390 gr
Hauteur totale	263.00 mm
Diamètre	83.20 mm
Palette	1.232 Unités





		Peso aprox.: 390 gr		Dibujado:	
		Capacidad n. llenado: 700 cc ± 10 a 55 mm		Conforme:	
		Capacidad a vender: 715 cc ± APROX		Fecha: 14-07-99	
		Recipiente medida: SI		Escala: 1:1	
		Resistencia choque térmico: 42 °C		Nº Plano: 9127-A	
		Cámara expansión: %		BRANDY 70 cl	
A		Boca ref. 445 pasa a 481 y anagrama			
Ref		Modificación		Fecha Firma	
<small>Este plano es propiedad de Vidrala y no puede ser reproducido ni copiado sin previa autorización. Las cotas no tolerancias son aproximadas.</small>		Observaciones:		Conforme Cliente Fecha Firma	
		Carbonatación: Vol. CO ₂ máx		Modelo: 1488/481	
		Ángulo de volcado: °		ANULA: 9127-1 CAD: 9127-A	