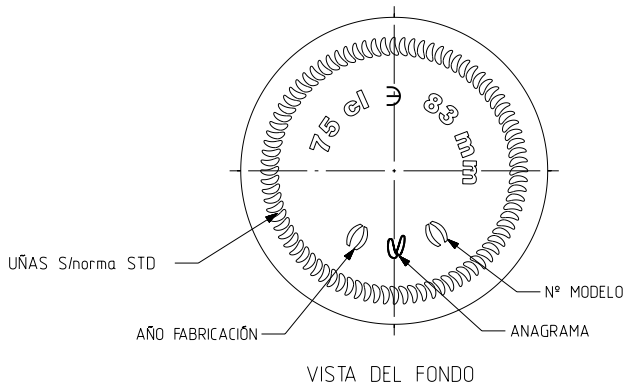
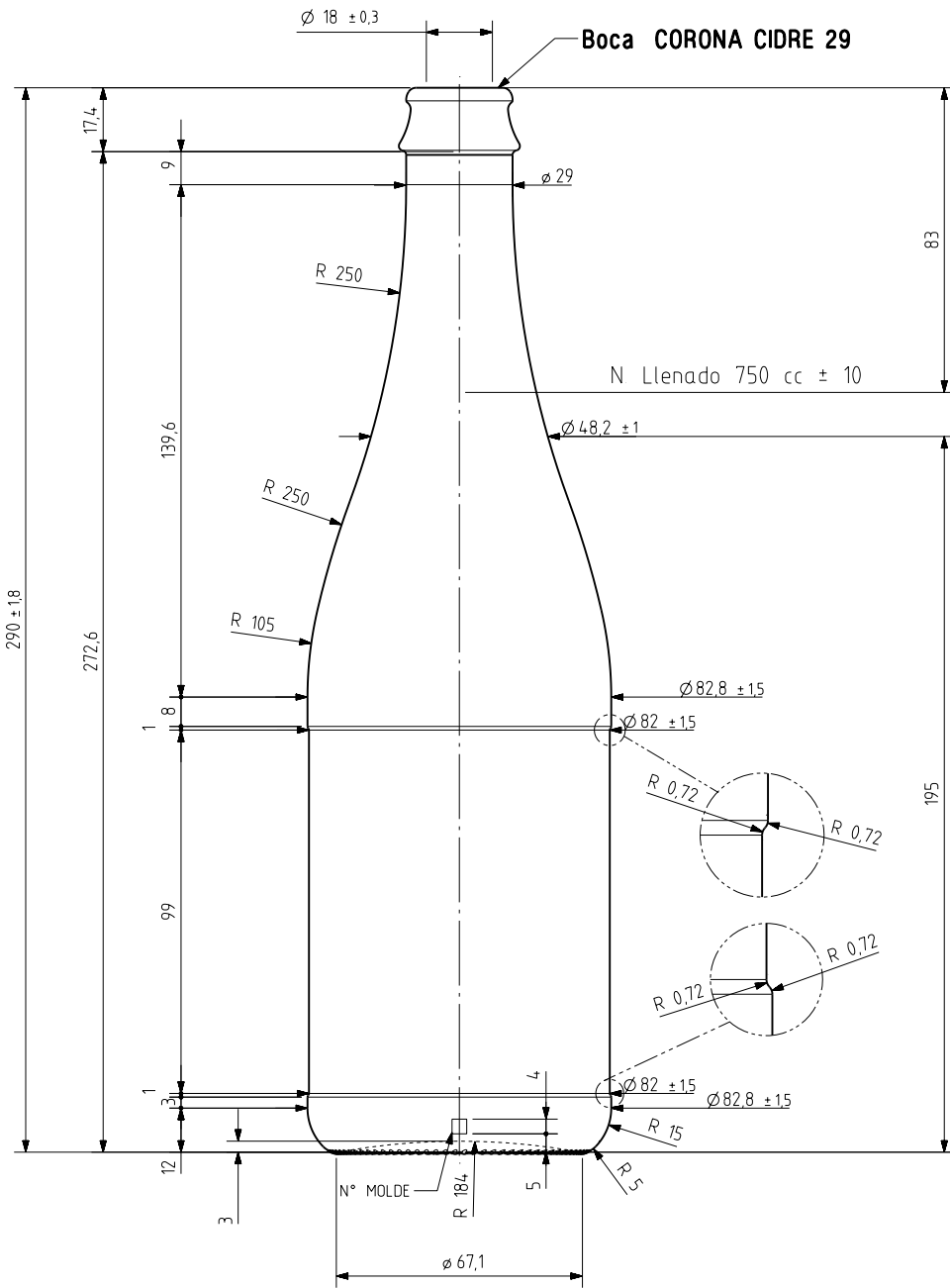


CIDER 75 CL

Características do produto

| | |
|---------------------|----------------|
| Código | 1170/118 |
| Capacidade | 750 ml |
| Boca | SIDRA |
| Cores | |
| Peso | 540 gr |
| Altura Total | 290.00 mm |
| Diâmetro | 82.80 mm |
| Paquete | 1.358 Unidades |





| | | | | | | |
|---|-----------------|----------|---------------------------------------|-------------------------------|------------------|----------------------------|
| | | | Peso aprox 540 gr | Dibujado ALR | | |
| | | | Capacidad n llenado 750 cc± 10 a83 mm | Conforme | vidrala | |
| | | | Capacidad a verter 785 cc± aprox | Fecha 12-12-08 | | |
| | | | Recipiente medida SI | Escalas 1/1 | NºPlano 8306-1 | |
| | | | Resistencia choque térmico 4,2 °C | CIDRE RE 78,5 CMC | | |
| 1 | Carbonatación 3 | 10-02-09 | ALR | | | |
| Ref | Modificación | Fecha | Firma | Carbonatación 3,0 Vol CO2 máx | Conforme cliente | |
| | | | | Angulo de volcado 18,4 ° | Firma | Fecha |
| Este plano es propiedad de Vidrala y no puede ser reproducido ni comunicado sin nuestro permiso. Las cotas no toleradas son aproximadas | | | | Observaciones | Modelo 1170/118 | Anula 8306 CAD 8306-1prt |