



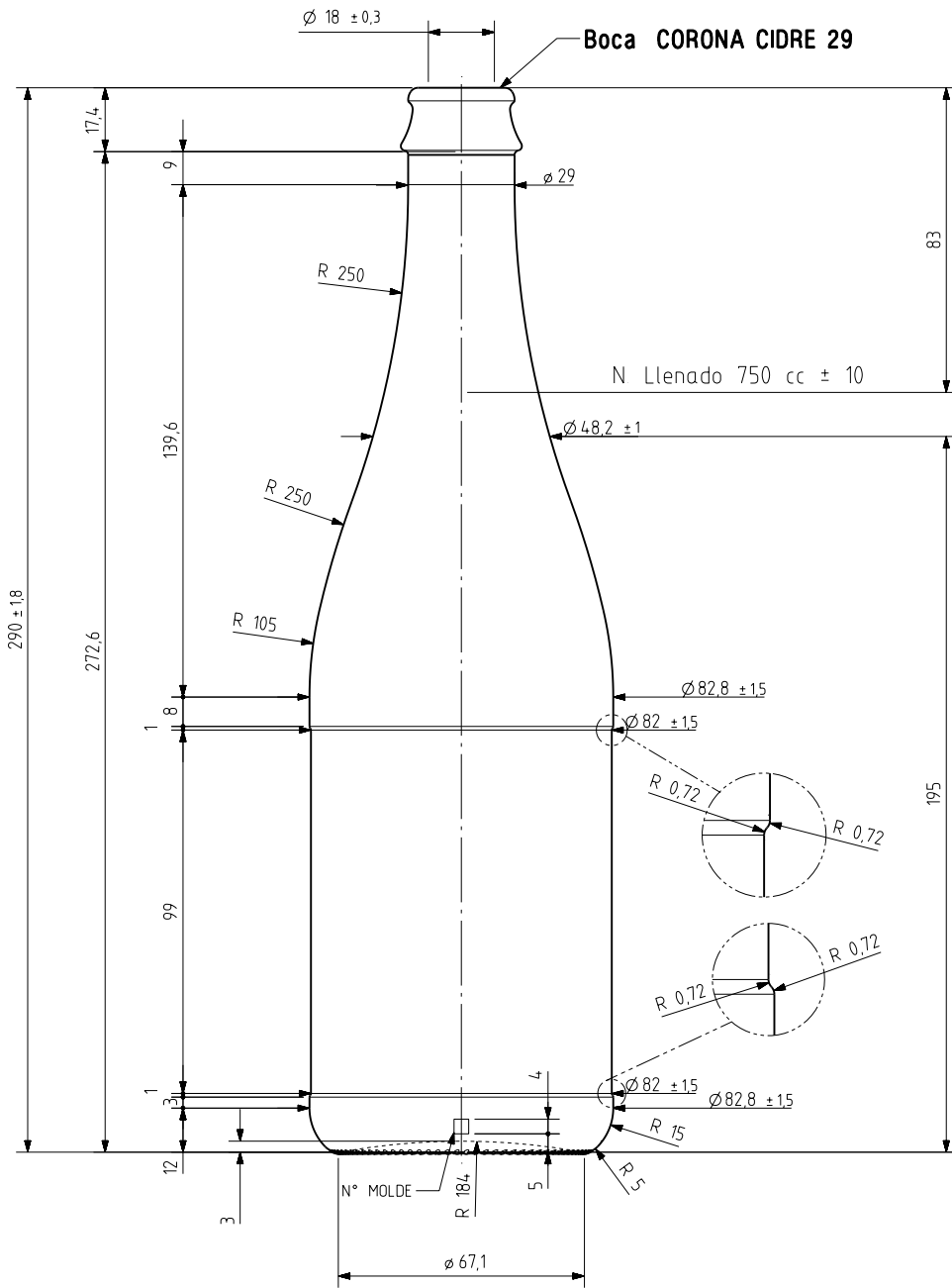
Vieira de Leiria 1  
2430-300 MARINHA GRANDE  
Tel. +351244555010  
vendas@vidrala.com

## CIDER 75 CL

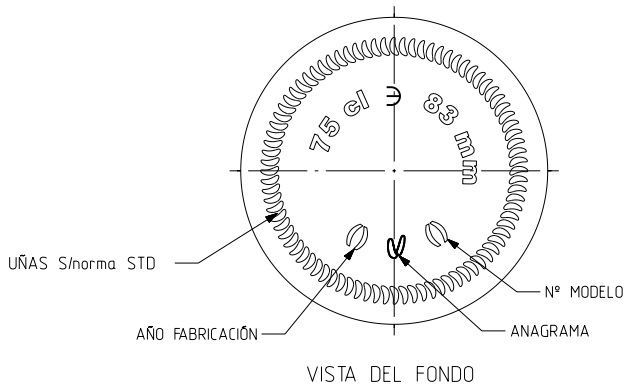
### Características do produto

<b>Código</b>	1170/118
<b>Capacidade</b>	750 ml
<b>Boca</b>	SIDRA
<b>Cores</b>	
<b>Peso</b>	540 gr
<b>Altura Total</b>	290.00 mm
<b>Diâmetro</b>	82.80 mm
<b>Paquete</b>	1.358 Unidades





Código puntos a  
180° de n° molde



			Peso aprox 540 gr	Dibujado ALR		
			Capacidad n llenado 750 cc± 10 a83 mm	Conforme		
			Capacidad a verter 785 cc± aprox	Fecha 12-12-08		
			Recipiente medida SI	Escalas 1/1	NºPlano 8306-1	
			Resistencia choque térmico 4,2 °C	CIDRE RE 78,5 CMC		
1	Carbonatación 3	10-02-09	ALR			Cámara expansión 4,6 %
Ref	Modificación	Fecha	Firma	Carbonatación 3,0 Vol CO2 máx	Conforme cliente	
Este plano es propiedad de Vidrala y no puede ser reproducido ni comunicado sin nuestro permiso. Las cotas no toleradas son aproximadas.				Observaciones	Firma	Fecha
				Angulo de volcado 18,4 °	Modelo 1170/118	
					Anula 8306	CAD 8306-1prt



vidrala