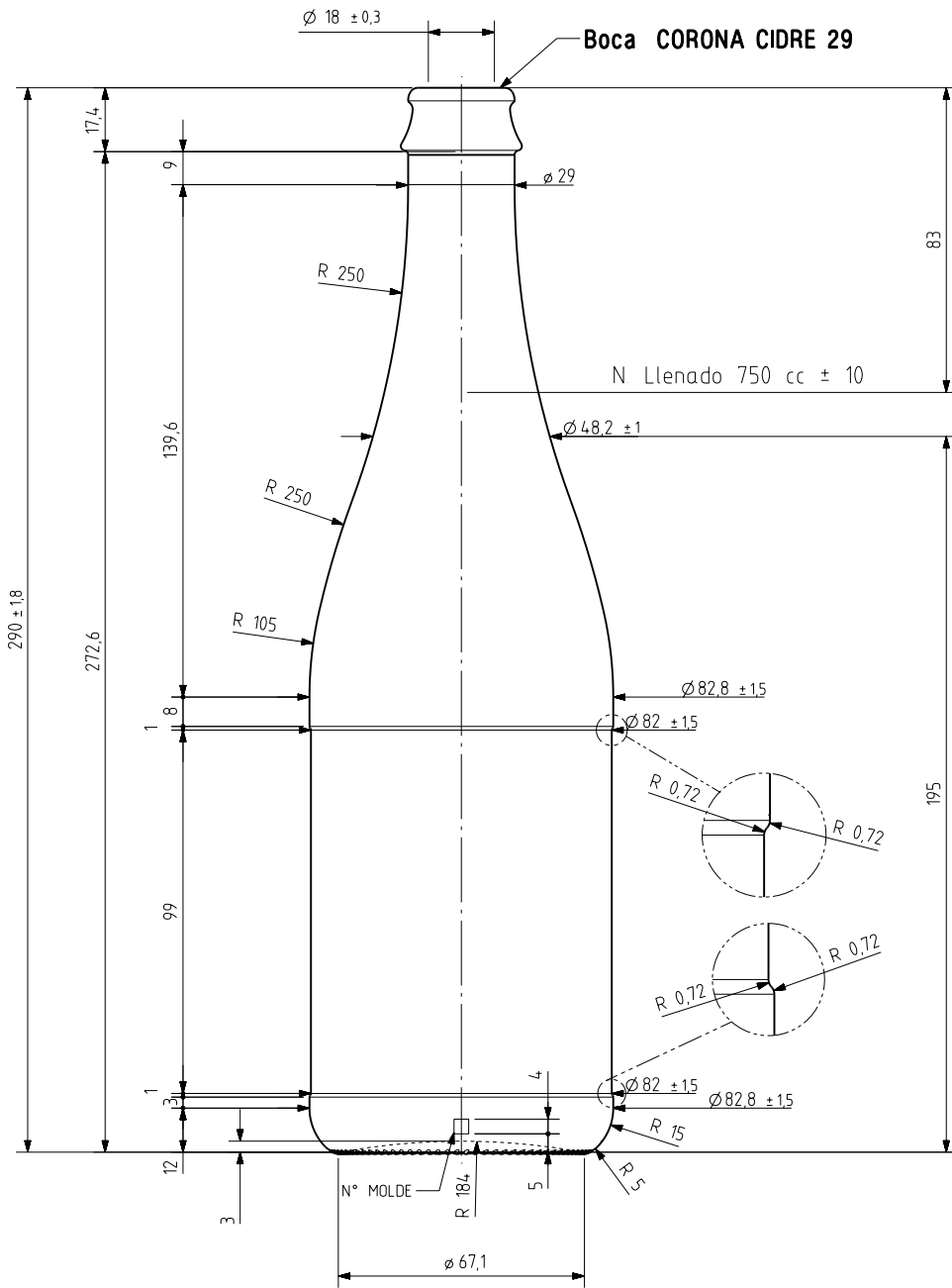


CIDER 75 CL

Características del producto:

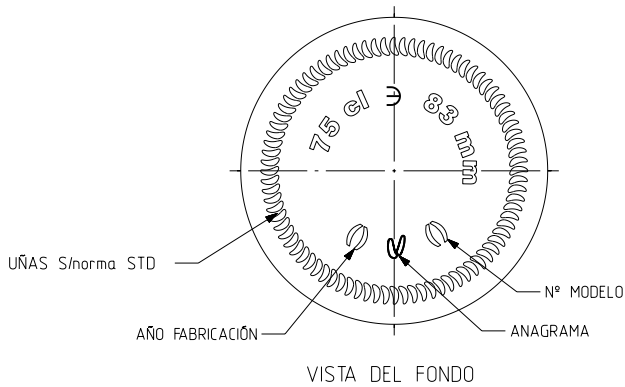
Código	1170/118
Capacidad	750 ml
Boca	SIDRA
Colores	<input type="radio"/> <input checked="" type="radio"/>
Peso	540 gr
Altura total	290.00 mm
Diámetro	82.80 mm
Palé	1.358 unidades





Código puntos a 180° de n° molde

7



			Peso aprox 540 gr	Dibujado ALR	
			Capacidad n llenado 750 cc± 10	a83 mm	Conforme
			Capacidad a verter 785 cc± aprox	Fecha 12-12-08	
			Recipiente medida SI	Escalas 1/1	NºPlano 8306-1
			Resistencia choque térmico 4,2 °C	CIDRE RE 78,5 CMC	
1	Carbonatación 3	10-02-09	ALR	Cámara expansión 4,6 %	
Ref	Modificación	Fecha	Firma	Carbonatación 3,0 Vol CO2 máx	Conforme cliente
				Angulo de volcado 18,4 °	Firma Fecha
					Modelo 1170/118
					Anula 8306
					CAD 8306-1prt



vidrala