



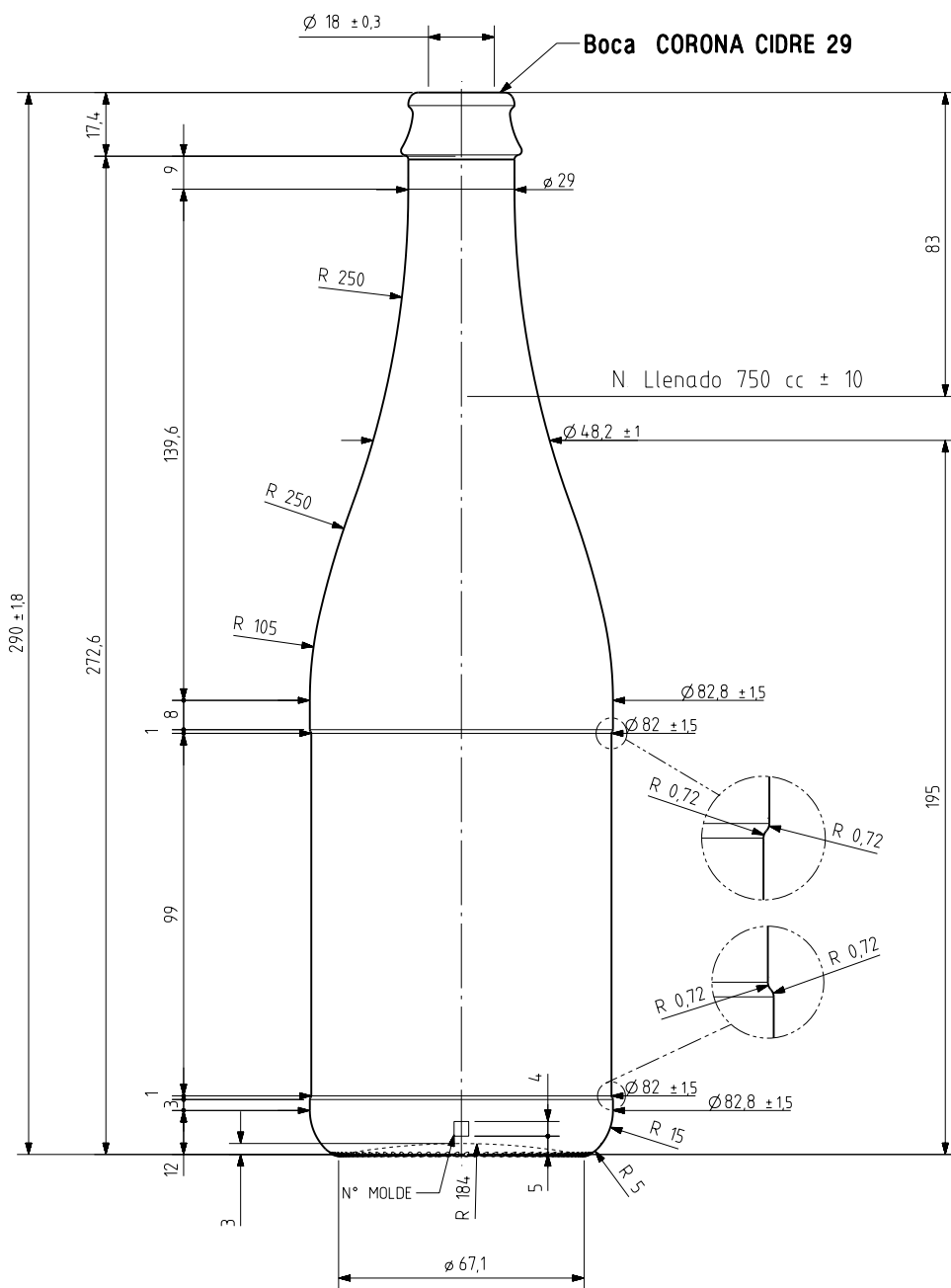
1 Quai du Président Wilson,  
33130 Bordeaux, Francia  
Tel. +33 5 56 20 59 89  
commercial.france@vidrala.com

## CIDER 75 CL

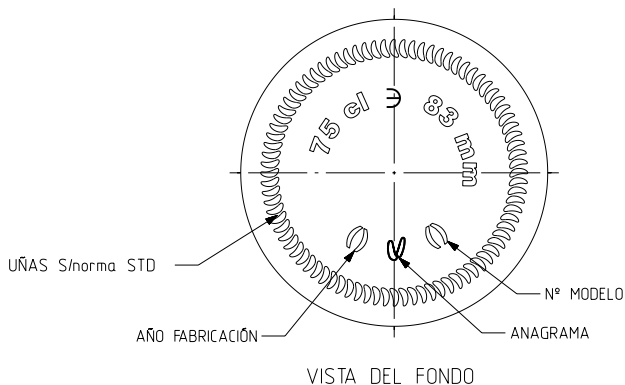
### Product characteristics

<b>Code</b>	1170/118
<b>Capacity</b>	750 ml
<b>Finish</b>	CIDER
<b>Colours</b>	<input type="radio"/> <input checked="" type="radio"/>
<b>Weight</b>	540 gr
<b>Overall height</b>	290.00 mm
<b>Diameter</b>	82.80 mm
<b>Palet</b>	1.358 units





Código puntos a  
180° de n° molde



			Peso aprox 540 gr	Dibujado ALR
			Capacidad n llenado 750 cc± 10 a83 mm	Conforme
			Capacidad a verter 785 cc± aprox	Fecha 12-12-08
			Recipiente medida SI	Escalas 1/1
			Resistencia choque térmico 4,2 °C	NºPlano 8306-1
			Cámara expansión 4,6 %	CIDRE RE 78,5 CMC
1	Carbonatación 3	10-02-09	ALR	Conforme cliente
Ref	Modificación	Fecha	Firma	Fecha
Este plano es propiedad de Vidrala y no puede ser reproducido ni comunicado sin nuestro permiso. Las cotas no toleradas son aproximadas.				Modelo 1170/118
				Anula 8306
				CAD 8306-1prt



vidrala