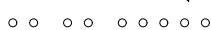
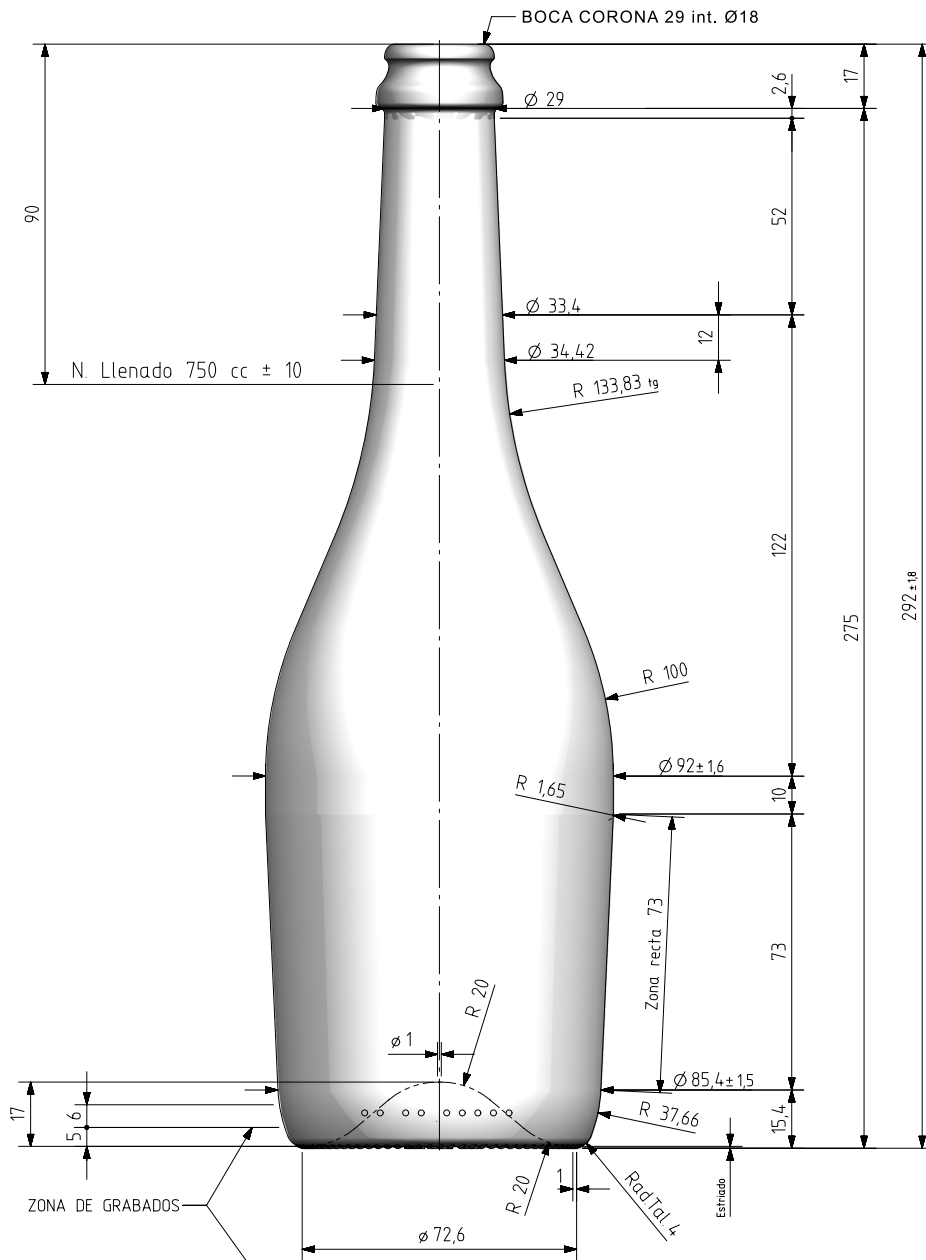


CLAUDIA 75 CL

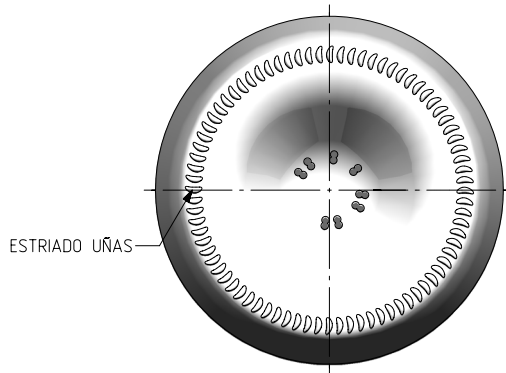
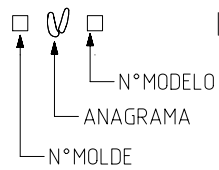
Características del producto:

Código	2116/321
Capacidad	750 ml
Boca	CORONA 29
Colores	<input checked="" type="radio"/> <input type="radio"/>
Peso	570 gr
Altura total	292.00 mm
Diámetro	92.00 mm
Palé	1.050 unidades





75cl \ni 90mm



VISTA DEL FONDO



			Peso aprox / Weight approx	570 gr	
			Capacidad N. llenado / Fillpoint Capacity	750 cc ± 10 a 90,0 mm	
			Capacidad a verter / Brimfull Capacity	785,0 cc ± aprox	
B3	Verter 785 cc y cuello Ø33,4	24-11-17	ALR	Cámara expansión / Expansion Chamber	4,7 %
B2	Verter a 7815 cc después de pruebas	25-10-17	ALR	Recipiente medida / Meas cap	SI
B1	Nueva boca Cava con int Ø18	17-10-17	ALR	Angulo de volcado / Tilt angle	21,0°
Rev	Modificación / Modification	Fecha/Date	Firma/Sign	Carbonatación / Gas vol	4,5 VolCO2 máx
Este plano es propiedad de Vidrala, no puede ser reproducido ni comunicado sin nuestro permiso. Las cotas no toleradas son aproximadas. Specification agreements are based on toleranced dimensions only. Do not scale drawing, copyright reserved. Not to be copied in whole or part without written permission from vidrala. All dimensions are in millimeters.				Presión larga duración / Long Term pressure: 8 Bar Max	Páster: NO
				Resistencia. choque térmico / Thermal Shock Max:	42 °C

		Product Design Office www.vidrala.com	
Dibujado / Des.: ALR		CAD: 7280-B3prt	
Fecha / Date: 10-10-17		Anula / Annuls: 7280-B2	
Escala / Escala: 1:1		N° Plano: 7280-B3	
Retornable / Refillable: NO		Drawing N°: 59,8%	
Modelo: Code: 2116/321	CLAUDIA 75 CL		