
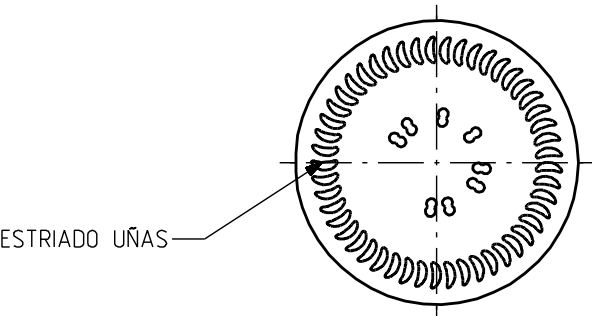
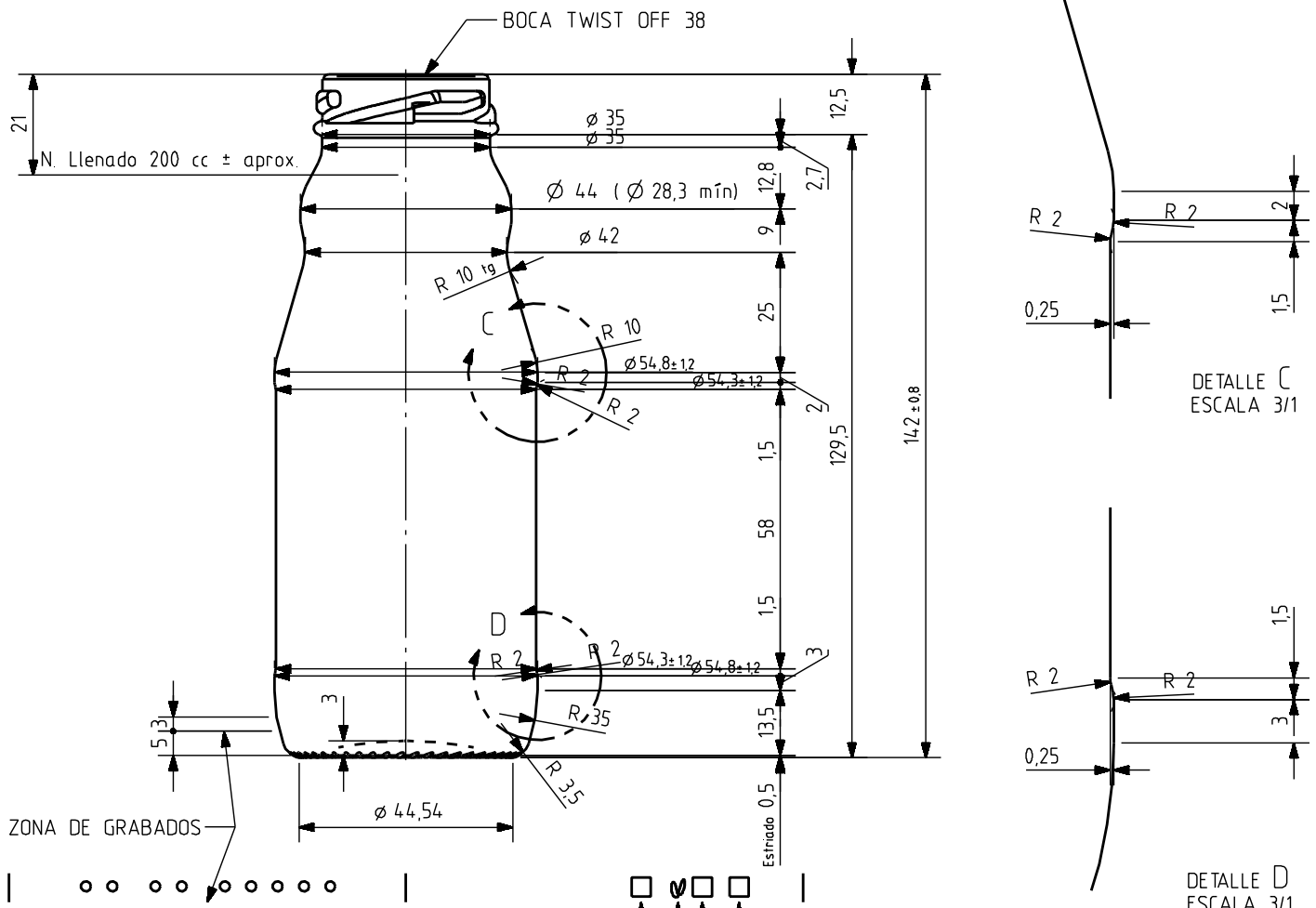


CRISZUM 20 CL

Caractéristiques du produit

Code	1630/503
Capacité	214 ml
Bague	TWIST OFF 38
Couleurs	
Poids	135 gr
Hauteur totale	142.00 mm
Diamètre	54.80 mm
Palette	6.174 Unités





VISTA DEL FONDO



				Peso aprox 135 gr	Dibujado: E. Albaizar	vidrala
14	modificación en perfil	12-11-08	JOJ	Capacidad n. llenado: 200 cc ± aprox a 21 mm	Conforme:	
13	Se pasa a 135gr.	02-11-08	JOJ	Capacidad a verter 214 cc ± 6	Fecha: 07-09-94	
12	Se modifica el número de modelo de la boca	28-05-07	JUL	Recipiente medida NO	Escalas: 1/1	
11	La Cap. a verter era 215 Cambia el hombro	26-09-06	EAM	Resistencia choque térmico: 42 °C	CRISZUM 20cl TO	N°Plano 6043-14
10	La Cap. a verter era 210 Cambia el hombro	13-07-06	EAM	Cámara expansión: 7.0 %		
6	Se vuelve a la boca 62	18-09-06	EAM	Carbonatación: 0.0 Vol.CO2 máx	Conforme cliente:	Modelo: 1630/503
Ref	Modificación	Fecha	Firma	Angulo de volcado: 22.4 °	Firma Fecha	
Este plano es propiedad de Vidrala y no puede ser reproducido ni comunicado sin nuestro permiso. Las cotas no toleradas son aproximadas.				Observaciones:	Anula: 6043-13	CAD: 6043-14.prt