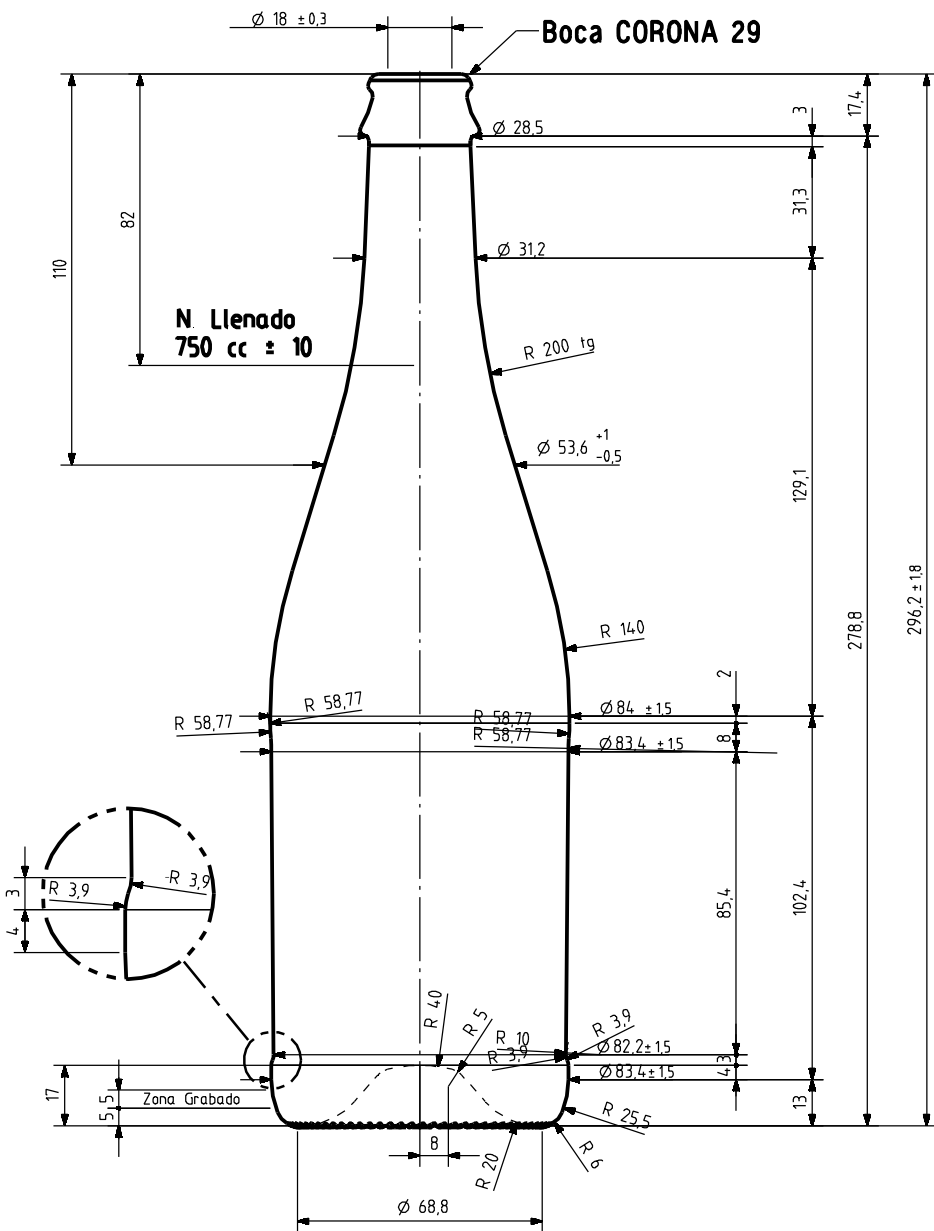


CUVE CLOSE NATURA 75 CL

Caractéristiques du produit

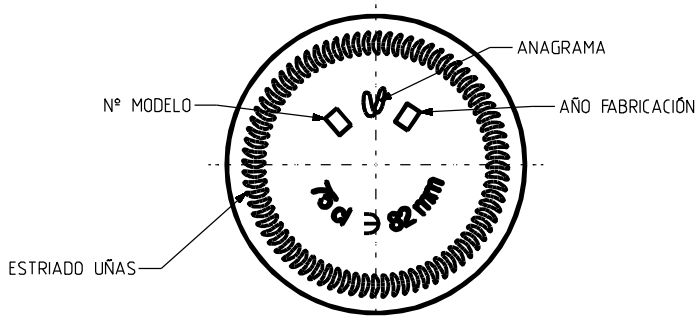
| | |
|-----------------------|--|
| Code | 2600/123 |
| Capacité | 750 ml |
| Bague | CORONA 29 GRANVAS |
| Couleurs | <input checked="" type="radio"/> <input type="radio"/> |
| Poids | 570 gr |
| Hauteur totale | 296.20 mm |
| Diamètre | 84.00 mm |
| Palette | 1.225 Unités |





● ● ● ● ● ● ● ●
CÓDIGO MOLDE

□
N°MOLDE



VISTA DEL FONDO

| | | | | | |
|--|------------------------|----------|--|--|----------------------------------|
| | | | Peso aprox 570 gr | Dibujado: ALR | |
| | | | Capacidad n. llenado: 750 cc ± 10 a 82 mm | Conforme: | |
| | | | Capacidad a verter: 780 cc ± aprox | Fecha: 24-08-10 | |
| 4 | Se reduce peso | 13-12-10 | JMJ | Recipiente medida SI | Escalas: 1/1 |
| 3 | modificación general | 07-12-10 | JMJ | Resistencia choque térmico: 42 °C | NºPlano: 8376-4 |
| 2 | MODIFICACIÓN EN PERFIL | 07-12-10 | JMJ | Cámara expansión: 4,0 % | CUVE CLOSE NATURA 75 cl |
| 1 | Modificación general | 25-10-10 | JMJ | Carbonatación: 4,5 Vol.CO2 máx | |
| Ref | Modificación | Fecha | Firma | Angulo de volcado: 19,7 ° | Conforme cliente: 2600123 |
| <small>Este plano es propiedad de Vidrala y no puede ser reproducido ni comunicado sin nuestro permiso. Los tolés no tolerados son aproximados 50.3%</small> | | | | Firma | Modelo: 2600123 |
| | | | | | Anula: 8376-3 CAD: 8376-4.prl |