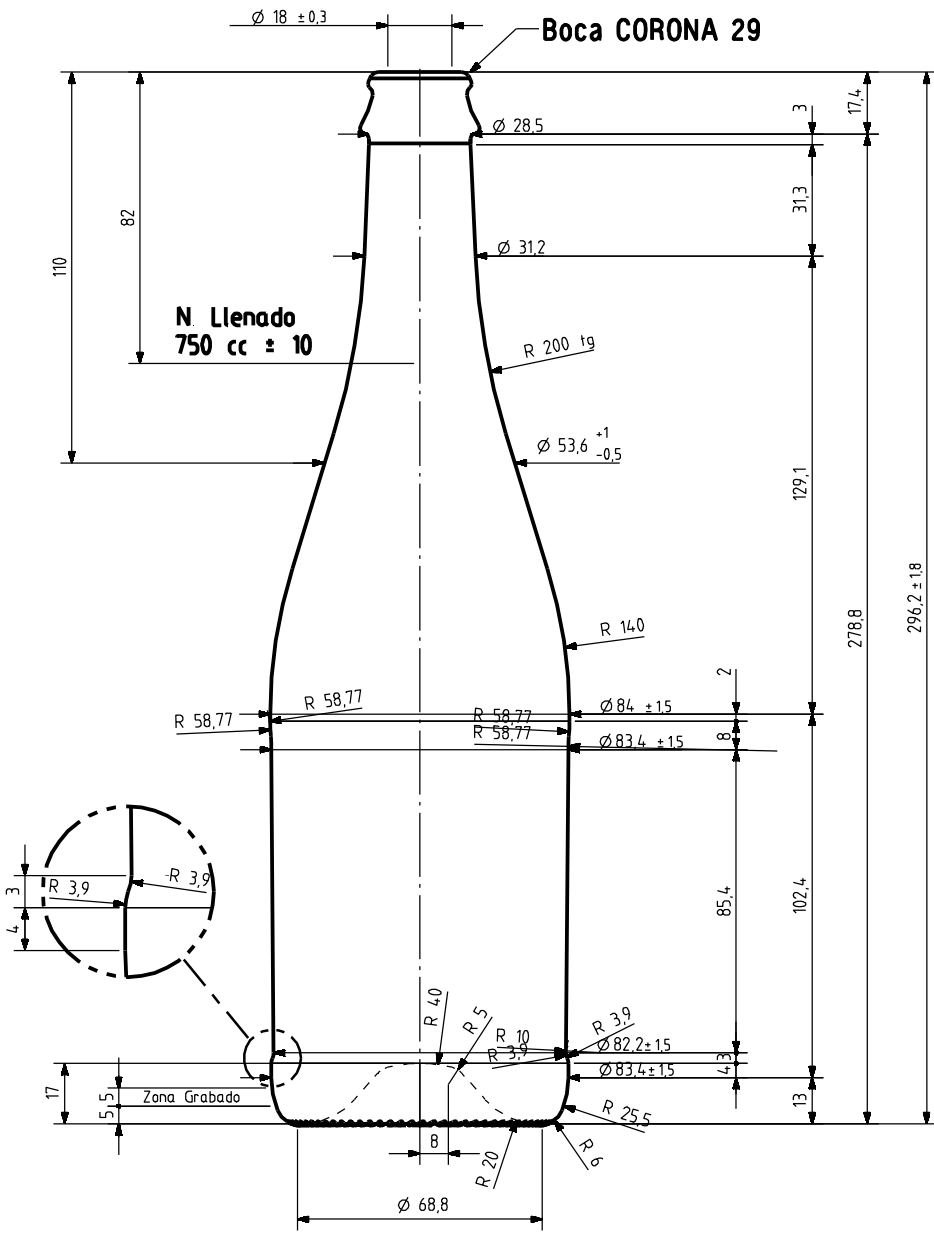


CUVE CLOSE NATURA 75 CL

Características do produto

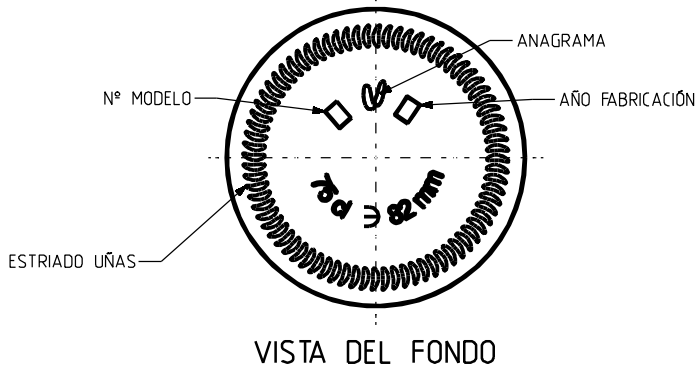
Código	2600/123
Capacidade	750 ml
Boca	CORONA 29 GRANVAS
Cores	<input type="radio"/> <input checked="" type="radio"/>
Peso	570 gr
Altura Total	296.20 mm
Diâmetro	84.00 mm
Palete	1.225 Unidades





CÓDIGO MOLDE

N° MOLDE



VISTA DEL FONDO

			Peso aprox 570 gr	Dibujado: ALR	vidrala
			Capacidad n. llenado: 750 cc ± 10 a 82 mm	Conforme:	
4	Se reduce peso	13-12-10	JOL	Fecha: 24-08-10	Nº Plano: 8376-4
3	modificación general	07-12-10	JOL	Escalas: 1/1	
2	MODIFICACIÓN EN PERFIL	07-12-10	JOL	Resistencia choque térmico: 42 °C	CUVE CLOSE NATURA 75 cl
1	Modificación general	25-10-10	JOL	Cámara expansión: 4,0 %	
Ref	Modificación	Fecha	Firma	Carbonatación: 4,5 Vol.CO2 máx	Conforme cliente: Modelo: 2600/123
Este plano es propiedad de Vidrala y no puede ser reproducido ni comunicado sin nuestro permiso. Las cotas no toleradas son aproximadas: 50.3%				Observaciones:	Angulo de volcado: 19,7 °
				Firma	Anula: 8376-3 CAD: 8376-4.prl

