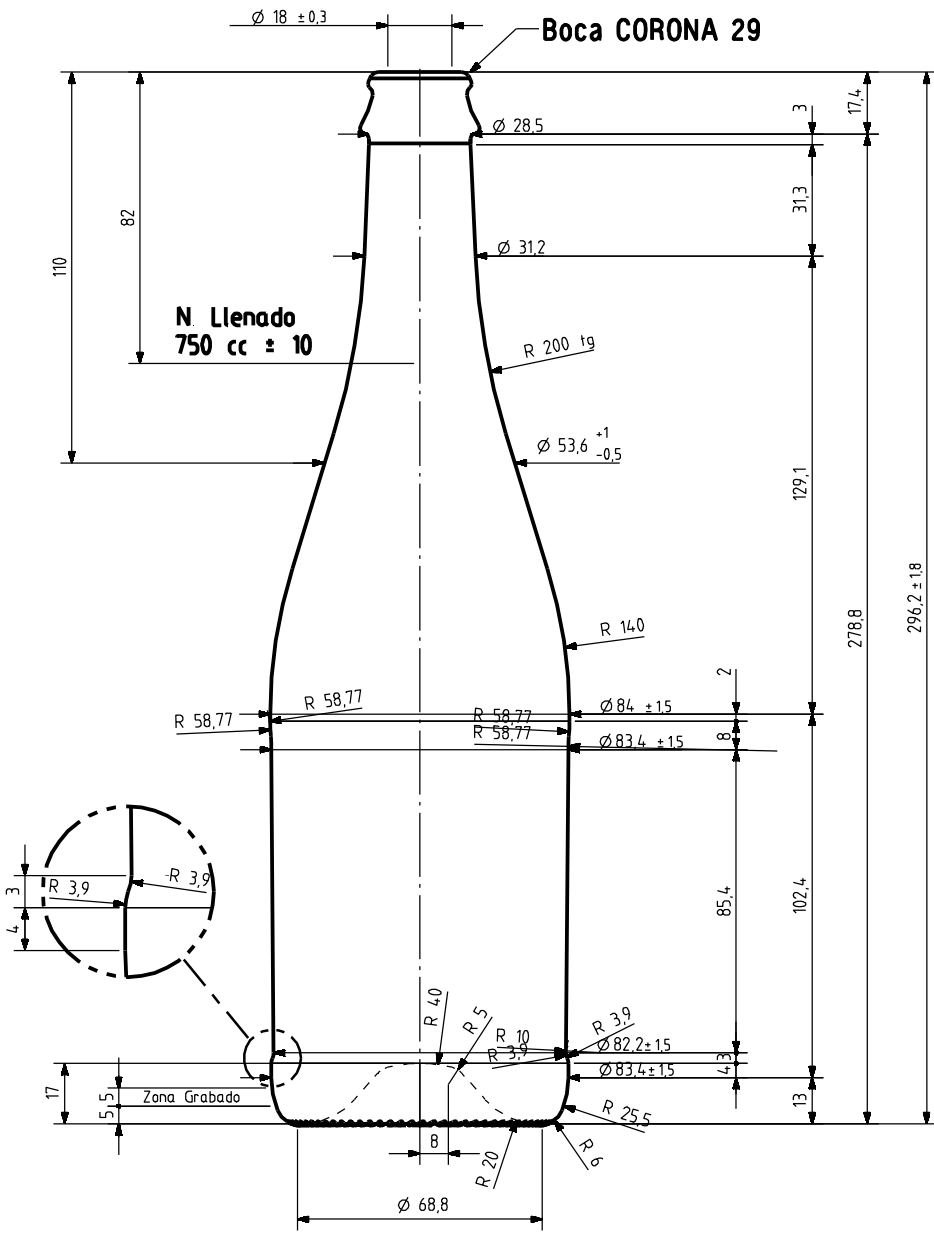


CUVE CLOSE NATURA 75 CL

Características do produto

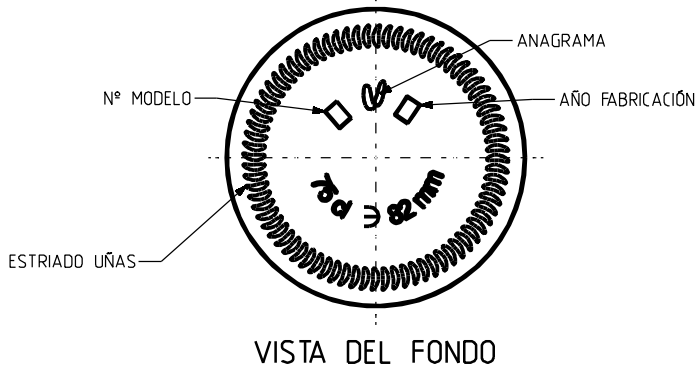
Código	2600/123
Capacidade	750 ml
Boca	CORONA 29 GRANVAS
Cores	<input type="radio"/> <input checked="" type="radio"/>
Peso	570 gr
Altura Total	296.20 mm
Diâmetro	84.00 mm
Palete	1.225 Unidades





● ● ● ● ● ● ● ●
 CÓDIGO MOLDE

□
 N°MOLDE



			Peso aprox 570 gr	Dibujado: ALR	vidrala
			Capacidad n. llenado: 750 cc ± 10 ø82 mm	Conforme:	
			Capacidad a verter: 780 cc ± aprox	Fecha: 24-08-10	
			Recipiente medida SI	Escala: 1/1	N°Plano: 8376-4
			Resistencia choque térmico: 42 °C	CUVE CLOSE NATURA 75 cl	
			Cámara expansión: 4,0 %		
			Carbonatación: 4,5 Vol.CO2 máx	Conforme cliente:	Modelo: 2600/123
			Angulo de volcado: 19,7 °	Firma: _____ Fecha: _____	Anula: 8376-3 CAD: 8376-4.prl
<small>Este plano es propiedad de Vidrala y no puede ser reproducido ni comunicado sin nuestro permiso. Las cotas no toleradas son aproximadas: 50-3%</small>					