



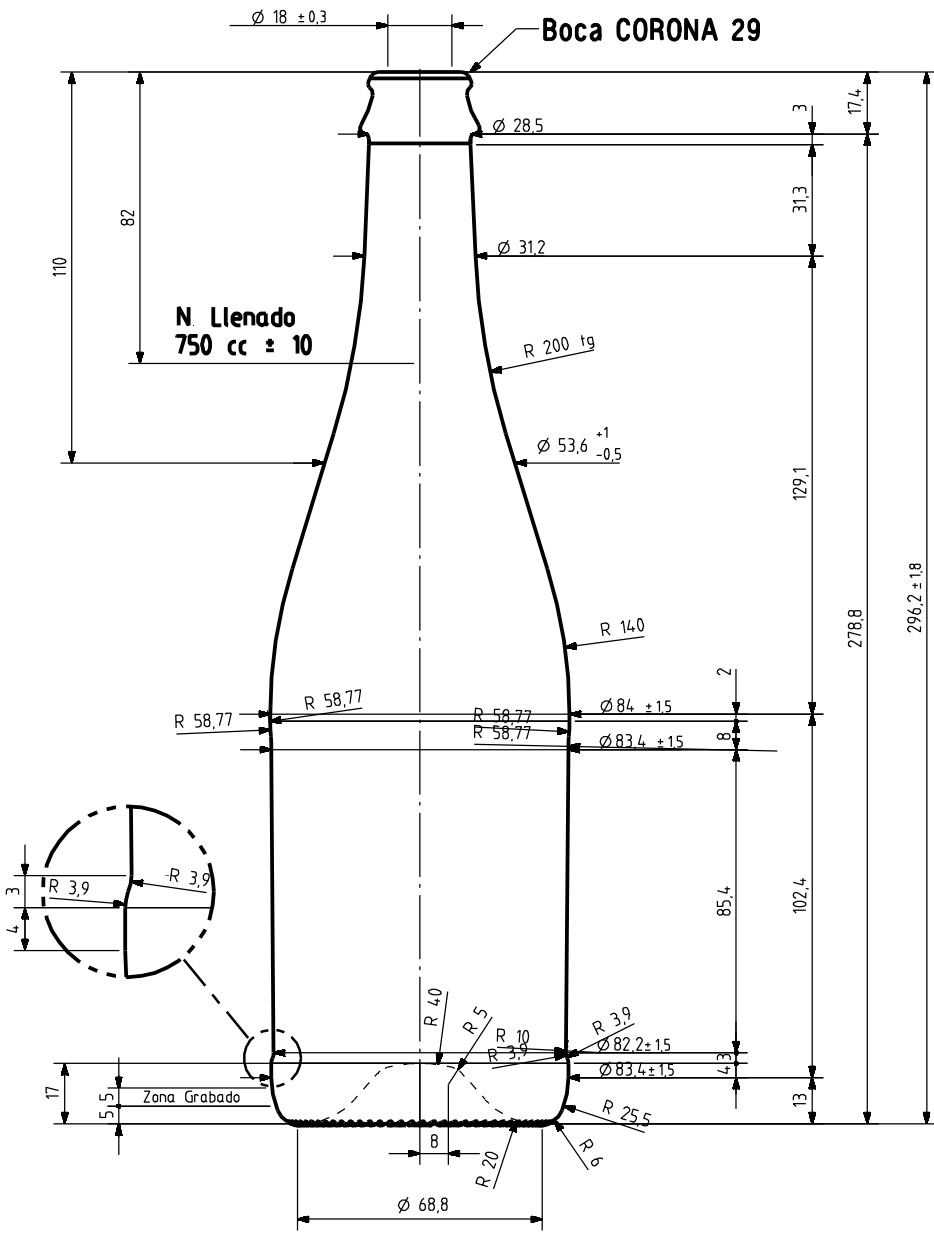
1 Quai du Président Wilson,
33130 Bordeaux, Francia
Tel. +33 5 56 20 59 89
commercial.france@vidrala.com

CUVE CLOSE NATURA 75 CL

Características del producto:

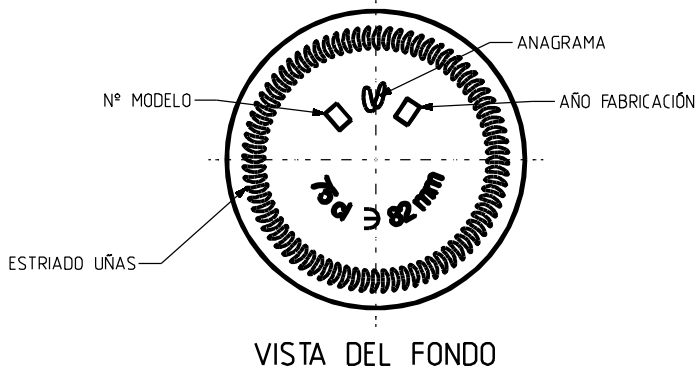
Código	2600/123
Capacidad	750 ml
Boca	CORONA 29 GRANVAS
Colores	<input checked="" type="radio"/> <input type="radio"/>
Peso	570 gr
Altura total	296.20 mm
Diámetro	84.00 mm
Palé	1.225 unidades





CÓDIGO MOLDE

N°MOLDE



			Peso aprox 570 gr	Dibujado: ALR	vidrala
			Capacidad n. llenado: 750 cc ± 10 ø 82 mm	Conforme:	
			Capacidad a verter: 780 cc ± aprox	Fecha: 24-08-10	
			Recipiente medida SI	Escalas: 1/1	N°Plano: 8376-4
			Resistencia choque térmico: 42 °C	CUVE CLOSE NATURA 75 cl	
			Cámara expansión: 4,0 %		
			Carbonatación: 4,5 Vol.CO2 máx	Conforme cliente:	Modelo: 2600/123
			Angulo de volcado: 19,7 °	Firma:	Anula: 8376-3 CAD: 8376-4.prl
<small>Este plano es propiedad de Vidrala y no puede ser reproducido ni comunicado sin nuestro permiso. Los cálculos de tolerancias son aproximados 50-30%</small>			<small>Observaciones:</small>		