



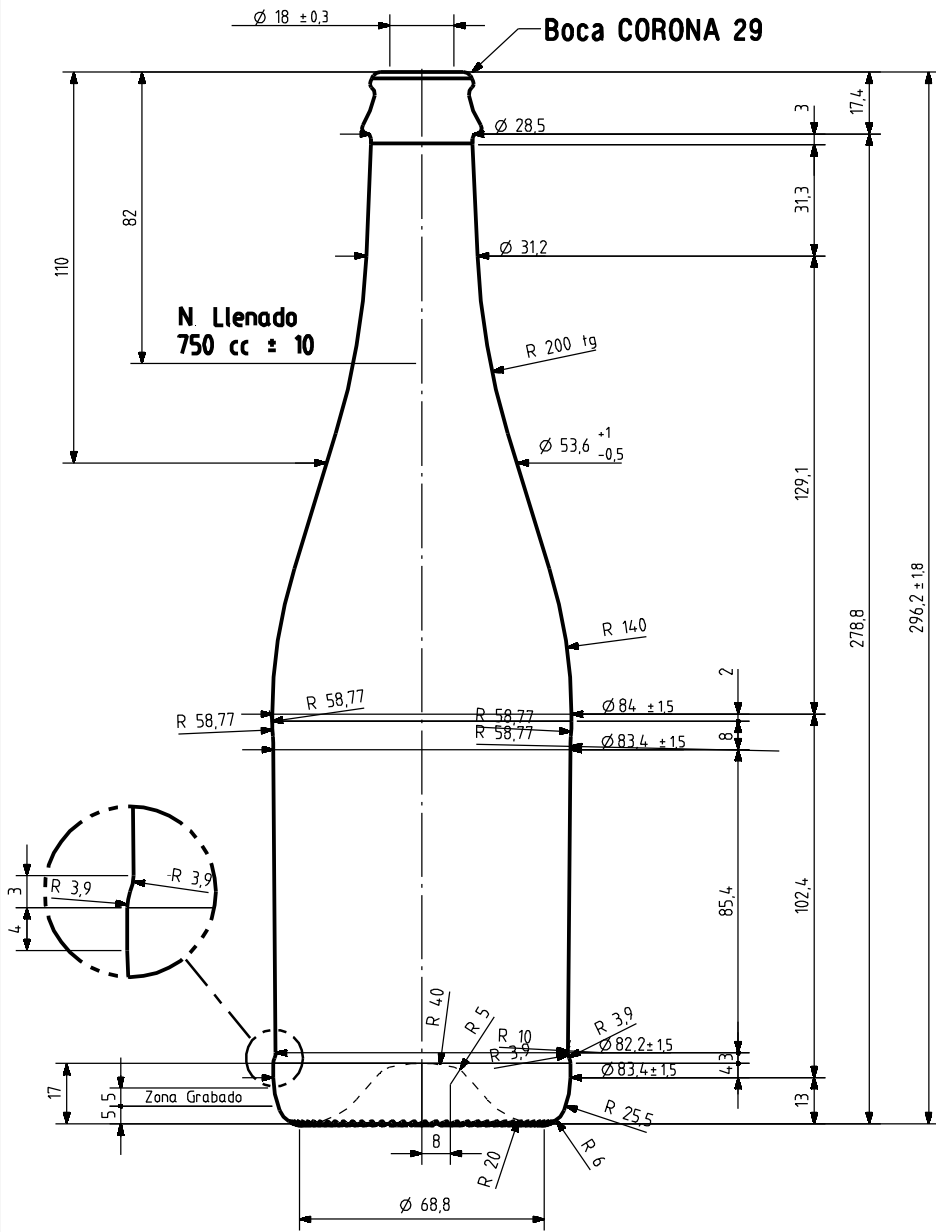
1 Quai du Président Wilson,  
33130 Bordeaux, Francia  
Tel. +33 5 56 20 59 89  
commercial.france@vidrala.com

# CUVE CLOSE NATURA 75 CL

## Product characteristics

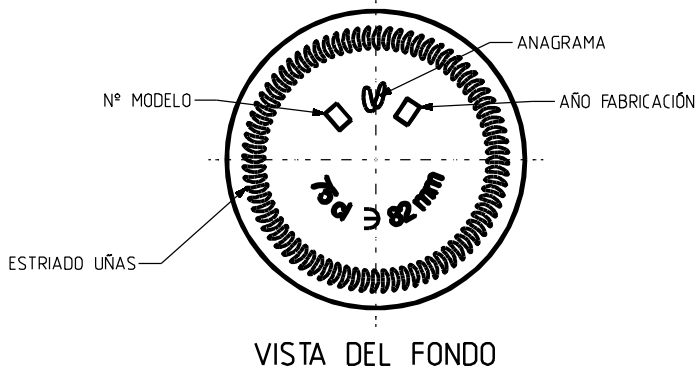
<b>Code</b>	2600/123
<b>Capacity</b>	750 ml
<b>Finish</b>	CROWN 29 GRANVAS
<b>Colours</b>	<input checked="" type="radio"/> <input type="radio"/>
<b>Weight</b>	570 gr
<b>Overall height</b>	296.20 mm
<b>Diameter</b>	84.00 mm
<b>Palet</b>	1.225 units





CÓDIGO MOLDE

N°MOLDE



VISTA DEL FONDO

			Peso aprox <b>570</b> gr	Dibujado: <b>ALR</b>	<b>vidrala</b>
			Capacidad n. llenado: <b>750</b> cc ± <b>10</b> a <b>82</b> mm	Conforme:	
			Capacidad a verter: <b>780</b> cc ± aprox	Fecha: <b>24-08-10</b>	
			Recipiente medida <b>SI</b>	Escala: <b>1/1</b>	N°Plano: <b>8376-4</b>
			Resistencia choque térmico: <b>42</b> °C	<b>CUVE CLOSE NATURA 75 cl</b>	
			Cámara expansión: <b>4,0</b> %		
			Carbonatación: <b>4,5</b> Vol.CO2 máx	Conforme cliente:	Modelo: <b>2600/123</b>
			Angulo de volcado: <b>19,7</b> °	Firma: _____ Fecha: _____	Anula: 8376-3   CAD: 8376-4.prl
<small>Este plano es propiedad de Vidrala y no puede ser reproducido ni comunicado sin nuestro permiso. Las cotas no toleradas son aproximadas: 50-3%</small>					