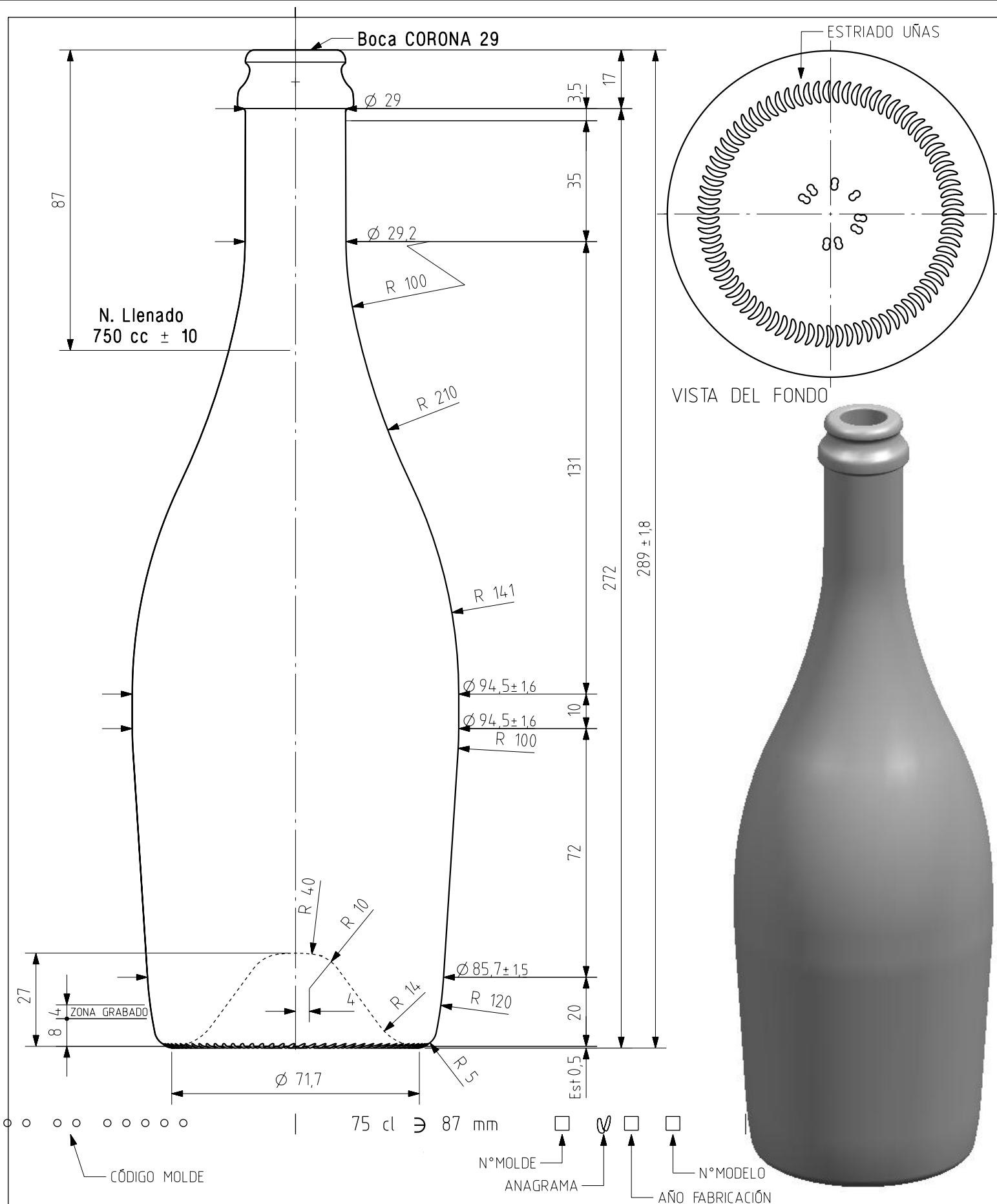



CUVE ELEGANCE 75 CL

Características do produto

Código	2620/320
Capacidade	750 ml
Boca	CAVA 29
Cores	<input type="radio"/>
Peso	800 gr
Altura Total	289.00 mm
Diâmetro	94.50 mm
Paquete	1.008 Unidades





				Peso aprox 800 gr	Dibujado ALR
				Capacidad n llenado 750 cc ± 10 a 87 mm	Fecha 12-04-12
				Capacidad a verter 778 cc ± aprox	Escalas 1/1
				Recipiente medida SI	N° Plano 8406-B1
				Resistencia choque térmico 42 °C	Anula 8406-B1.ppt
				Cámara expansión 3,7 %	RETORNABLE NO
1	Nueva Denominación	18-05-12	ALR	Presión max larga duración 9,7	Modelo 2620/320
Ref	Modificación	Fecha	Firma	Carbonatación 4,5 Vol CO2 máx	 vidrala CUVE ELEGANCE 75 cl
				Angulo de volcado 21,5 ° 58,5%	

Este plano es propiedad de Vidrala y no puede ser reproducido ni comunicado sin nuestro permiso. Las cotas no toleradas son aproximadas.