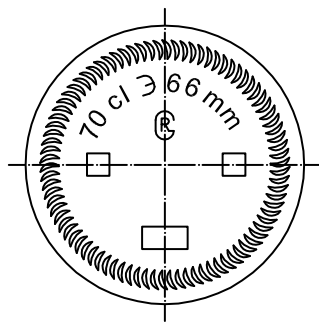
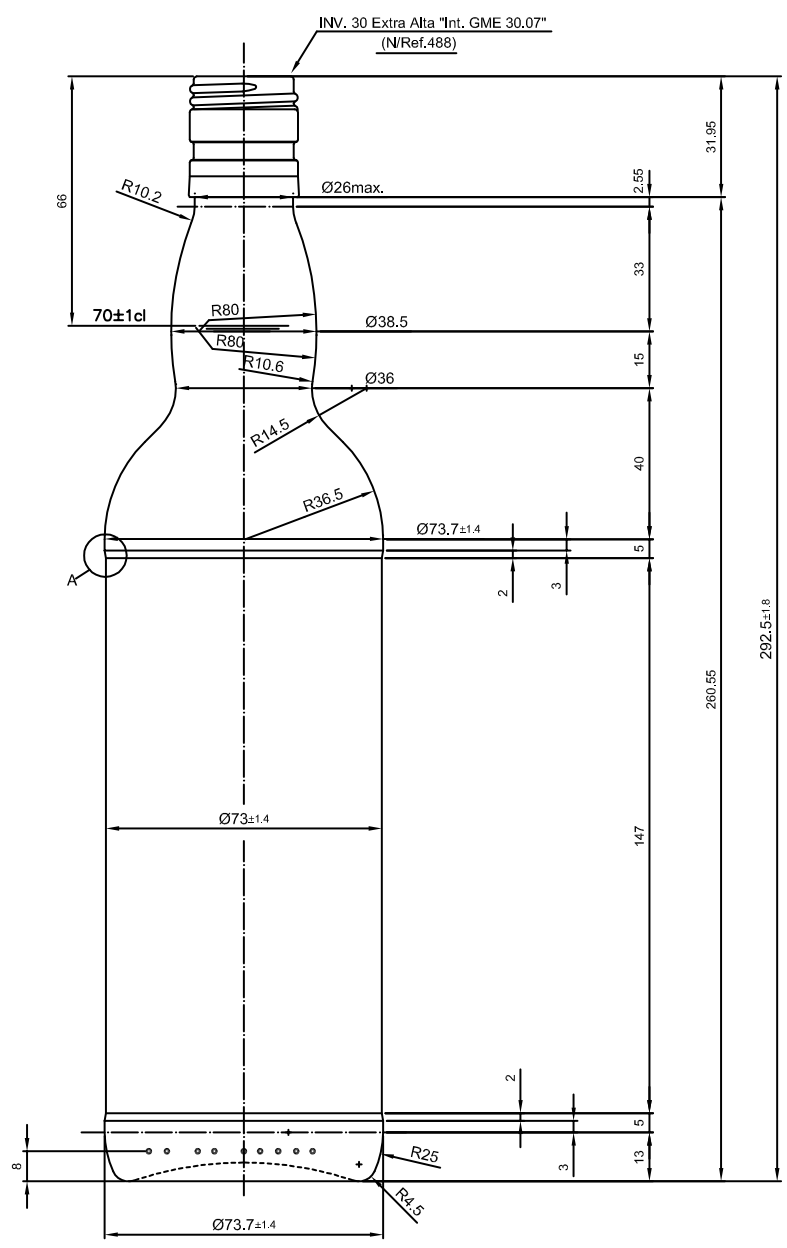
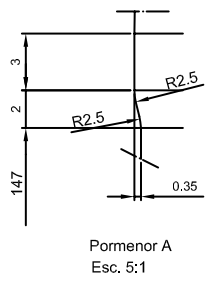


WHISKY LIGERA 70 CL

Características del producto:

Código	1430/488
Capacidad	700 ml
Boca	BVP 30 EH
Colores	<input checked="" type="radio"/> <input type="radio"/>
Peso	375 gr
Altura total	292.50 mm
Diámetro	73.70 mm
Palé	1.624 unidades





VISTA DEL FONDO

				Peso aprox.: 375 gr	Dibujado:
				Capacidad n. llenado: 700 cc ± 10 a 66 mm	Conforme:
				Capacidad a verter: 726.5 cc ± APROX	Fecha: 15-06-01
				Recipiente medida: SI	Escala: 1:1; 5:1
				Resistencia choque térmico: 42 °C	Nº Plano: 9140
A	Nomenclatura	15-06-01	Fecha	Cámara expansión: %	ECOSSAISE ALL 70cl
Ref	Modificación	Fecha	Firma	Carbonatación: Vol CO ₂ máx	
Este dibujo es propiedad de Vitrall y no puede ser reproducido ni copiado sin el consentimiento escrito de Vitrall. Las citas no liberadas son responsabilidad.				Observaciones:	Conforme Cliente Fecha Firma
				Angulo de volcado: °	Modelo: 1430/488
					ANULA: MD04875A CAD: 9140

