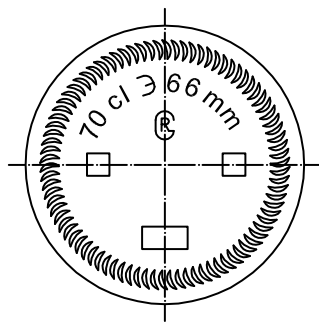
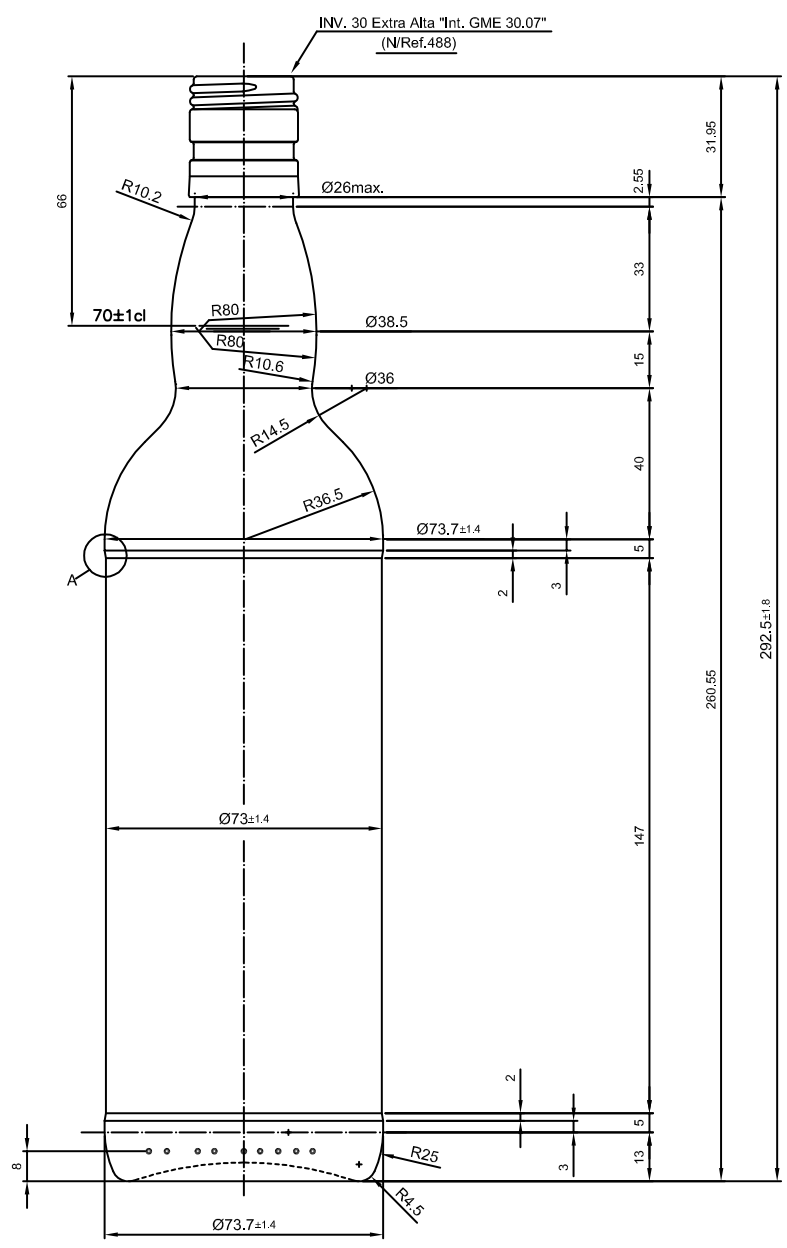
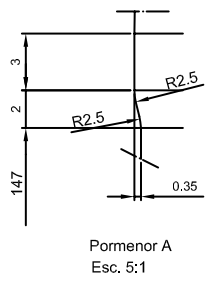


## ECOSSAISE 70 CL

### Caractéristiques du produit

<b>Code</b>	1430/488
<b>Capacité</b>	700 ml
<b>Bague</b>	BVP 30 EH
<b>Couleurs</b>	<input checked="" type="radio"/> <input type="radio"/>
<b>Poids</b>	375 gr
<b>Hauteur totale</b>	292.50 mm
<b>Diamètre</b>	73.70 mm
<b>Palette</b>	1.624 Unités





VISTA DEL FONDO

				Peso aprox.: 375 gr	Dibujado:
				Capacidad n. llenado: 700 cc ± 10 a 66 mm	Conforme:
				Capacidad a verter: 726.5 cc ± APROX	Fecha: 15-06-01
				Recipiente medida: SI	Escala: 1:1; 5:1
				Resistencia choque térmico: 42 °C	Nº Plano: 9140
A	Nomenclatura	15-06-01		Cámara expansión: %	<b>ECOSSAISE ALL 70cl</b>
Ref	Modificación	Fecha	Firma	Carbonatación: Vol. CO <sub>2</sub> máx	
Este dibujo es propiedad de Vitolay y no puede ser reproducido ni copiado sin el consentimiento de Vitolay. Este dibujo no será usado sin autorización.				Observaciones:	Conforme Cliente Fecha Firma
				Angulo de volcado: °	Modelo: <b>1430/488</b>
					ANULA: MD04875A CAD: 9140

