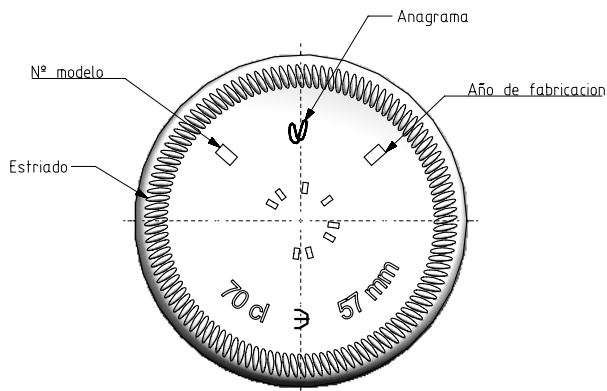
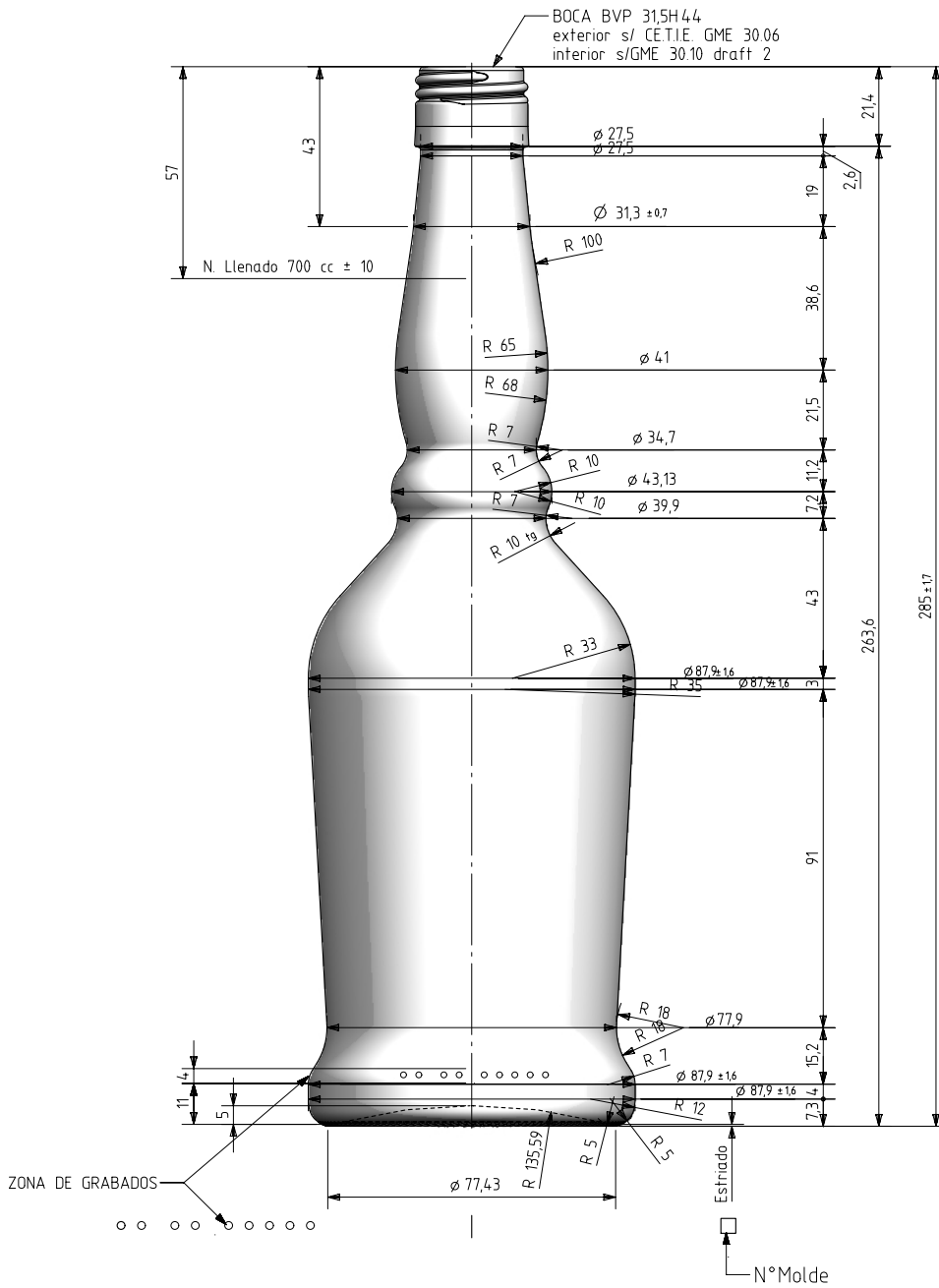


# ECOSSAISE A TALON 70 CL BVP H

## Caratteristiche del prodotto


<b>Codice</b>	4637/411
<b>Capacità</b>	700 ml
<b>Imboccatura</b>	BVP 31,5 H
<b>Colori</b>	<input type="radio"/>
<b>Peso</b>	500 gr
<b>Altezza Totale</b>	285.00 mm
<b>Diametro</b>	87.70 mm
<b>Pallet</b>	1.014 Unitá





VUE DU FOND

			Peso aprox / Weight approx	500 gr
			Capacidad N. llenado / Fillpoint Capacity	700 cc ± 10 a 57,0 mm
4	Modificado talon	11-02-14 JAU	Capacidad a verter / Brimfull Capacity	722,0 cc ± aprox
3	Aligeramiento de 520gr	23-05-13 JAU	Cámara expansión / Expansion Chamber	3,1 %
2	Aligeramiento de 535gr	16-03-10 JAU	Recipiente medida / Meas cap	SI
1	Mis à jour	26-06-08 M.A.	Angulo de volcado / Tilt angle	22,8°
Rev	Modificación / Modification	Fecha/Date Firma/Sign	Carbonatación / Gas vol	0,0 Vol CO2 máx
Este plano es propiedad de Vidrala, no puede ser reproducido ni comunicado sin nuestro permiso. Las cotas no toleradas son aproximadas. Specification agreements are based on toleranced dimensions only. Do not scale drawing, copyright reserved. Not to be copied in whole or part without written permission from Vidrala. All dimensions are in millimeters.			Presión int. max. (20°) / Max Pressure (20°)	0,00 Bar
			Resistencia. choque térmico / Thermal Shock Max.	42 °C

		Product Design Office www.vidrala.com	
		Dibujado / Des : J-L. Brunelli	CAD: 9637-4 prt
Fecha / Date: 09-05-08		Anula / Annuls: 9637-3	
Escala / Escala: 1/1		N° Plano: 9637-4	
Retornable / Refillable: NO		Drawing N°: 59,5%	
Modelo: Code: 4637/411		Ecosaise à talon 70cl	