



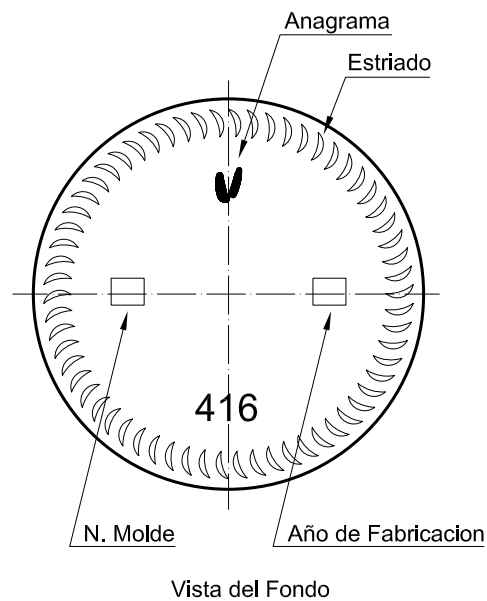
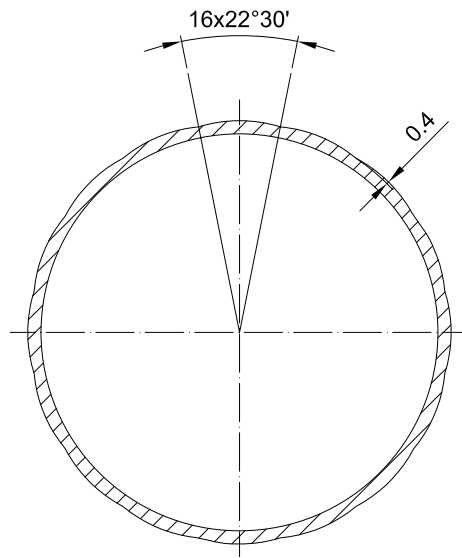
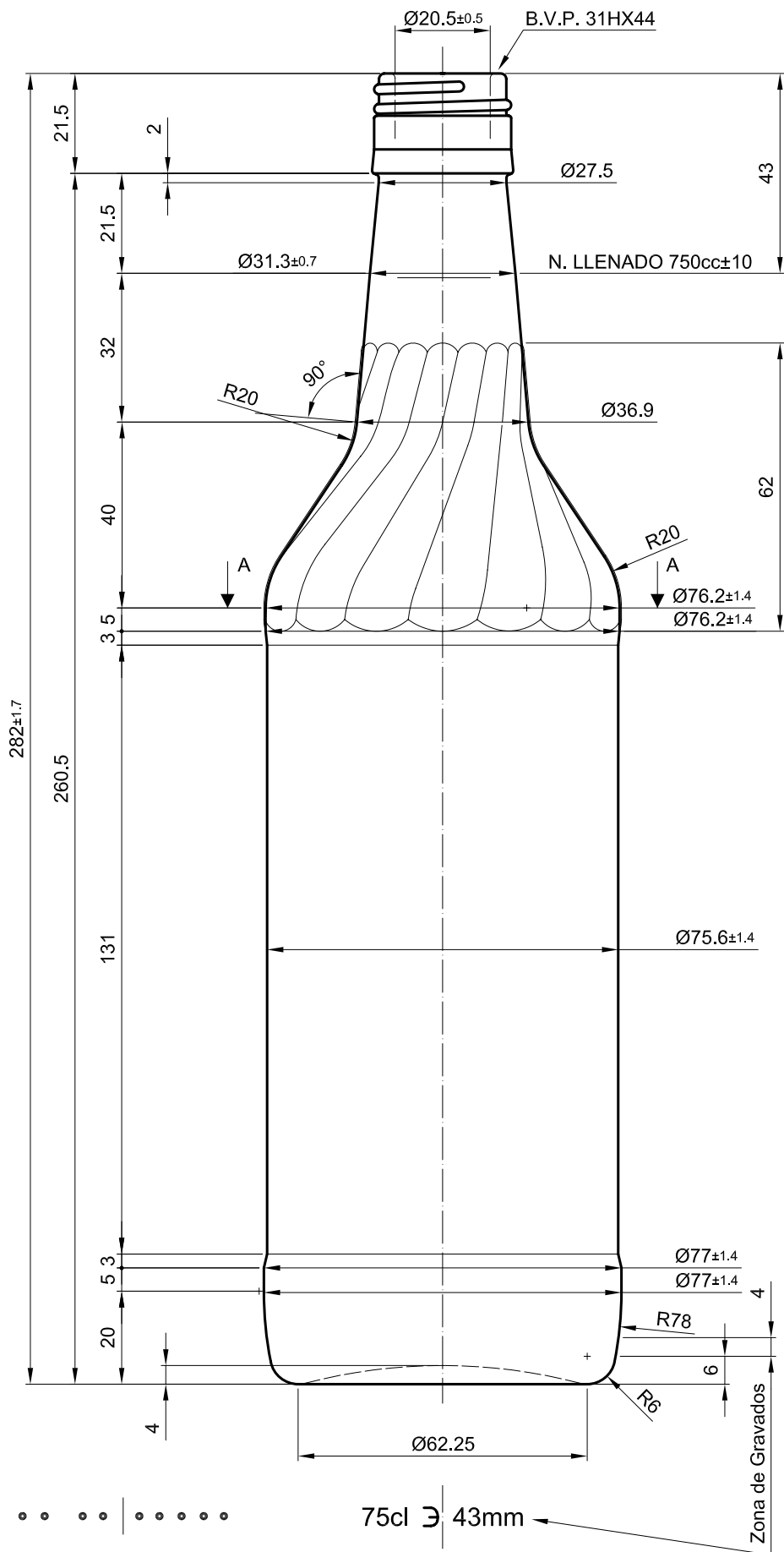
1 Quai du Président Wilson,
33130 Bordeaux, Francia
Tel. +33 5 56 20 59 89
commercial.france@vidrala.com

ESPIRAL 75 CL

Características del producto:

Código	1416/481
Capacidad	750 ml
Boca	BVP 31,5 H
Colores	<input type="radio"/>
Peso	360 gr
Altura total	282.00 mm
Diámetro	77.00 mm
Palé	1.456 unidades





				Peso aprox.: 360 gr	Dibujado: Victor Santos	
				Capacidad n. llenado: 750 cc ± 10 a 43 mm	Conforme:	
				Capacidad a verter: 765 cc ±	Fecha: 27/02/06	
				Recipiente medida: SI	Escalas: 1:1	
A	Boca ref. 445 pasa a 481 y anagrama	05-05-09	JAU	Resistencia choque térmico: 42 °C	ESPIRAL 75cl	
0	Peso era 350g	27/02/06	VS	Cámara expansión: 2 %		
Ref	Modificación	Fecha	Firma	Carbonatación: Vol. CO ₂ máx	Conforme Cliente Fecha Firma	Modelo: 1416/481
Este plano es propiedad de Vidrala y no puede ser reproducido ni comunicado sin previa autorización. Las cotas no toleradas son aproximadas.				Observaciones:	Ángulo de volcado: °	ANULA: 9090 CAD: 9090-A.dwg