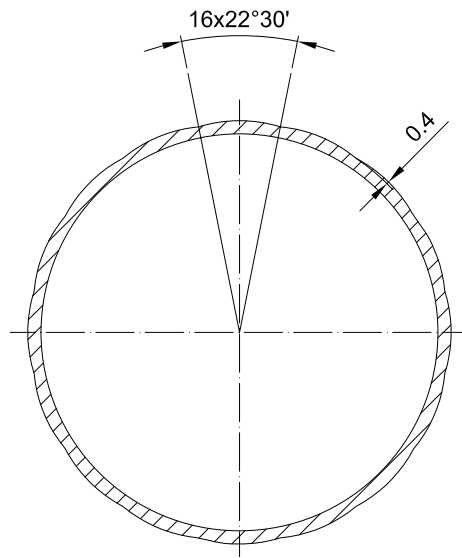
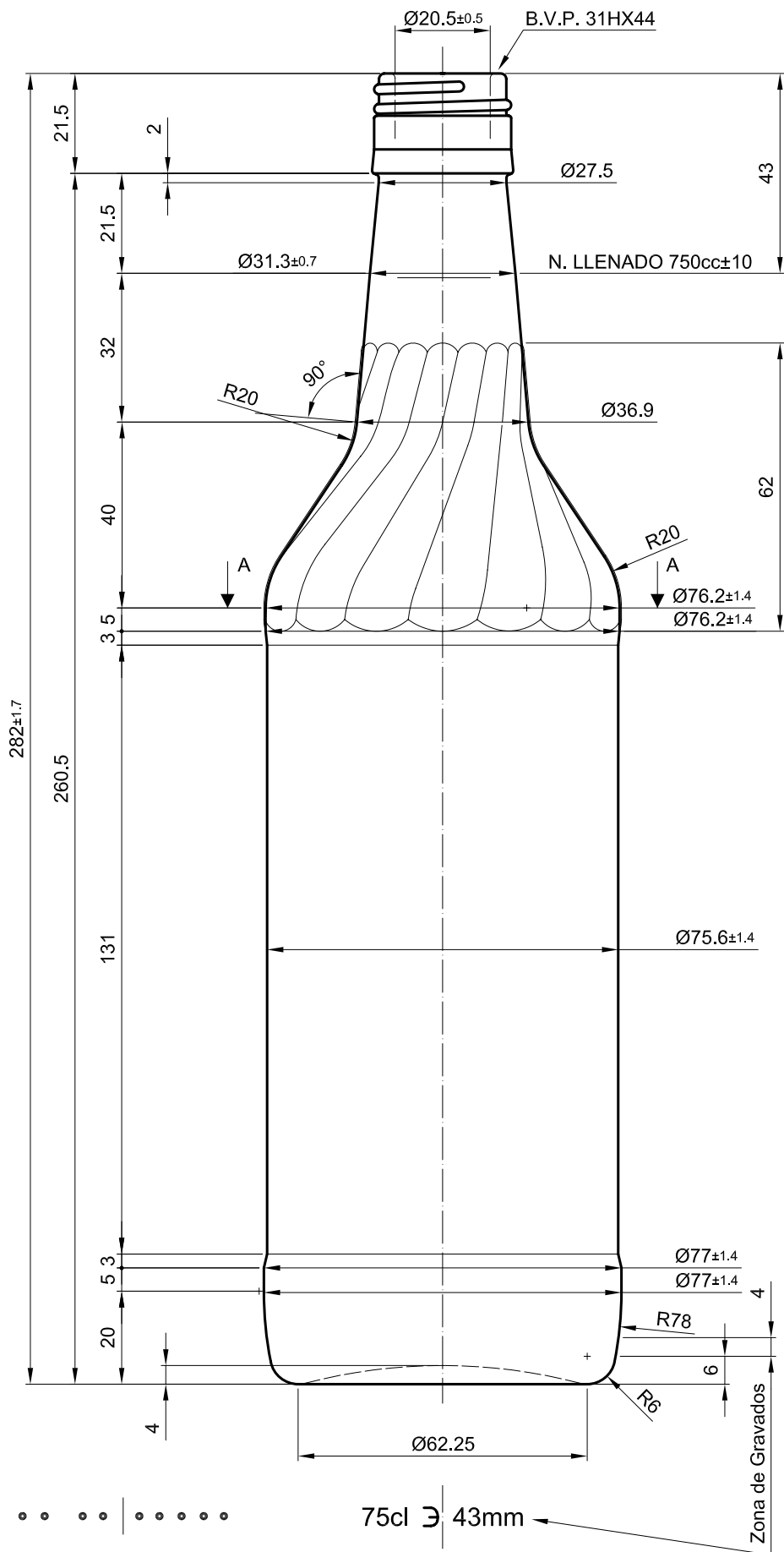


ESPIRAL 75 CL

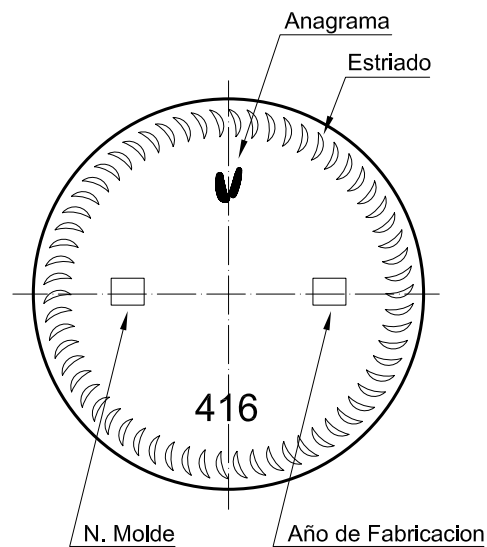
Características do produto

Código	1416/481
Capacidade	750 ml
Boca	BVP 31,5 H
Cores	<input type="radio"/>
Peso	360 gr
Altura Total	282.00 mm
Diâmetro	77.00 mm
Palete	1.456 Unidades





Seccion A-A



Vista del Fondo



				Peso aprox.: 360 gr	Dibujado: Victor Santos	
				Capacidad n. llenado: 750 cc ± 10 a 43 mm	Conforme:	
				Capacidad a verter: 765 cc ±	Fecha: 27/02/06	
				Recipiente medida: SI	Escalas: 1:1	
				Resistencia choque térmico: 42 °C		Nº Plano: 9090-A
A	Boca ref. 445 pasa a 481 y anagrama	05-05-09	JAU	Cámara expansión: 2 %	ESPIRAL 75cl	
0	Peso era 350g	27/02/06	VS	Carbonatación: Vol. CO ₂ máx		
Ref	Modificación	Fecha	Firma	Ángulo de volcado: °	Conforme Cliente Fecha Firma	Modelo: 1416/481 ANULA: 9090 CAD: 9090-A.dwg
<small>Este plano es propiedad de Vidrala y no puede ser reproducido ni comunicado sin previa autorización. Las cotas no toleradas son aproximadas.</small>				<small>Observaciones:</small>		