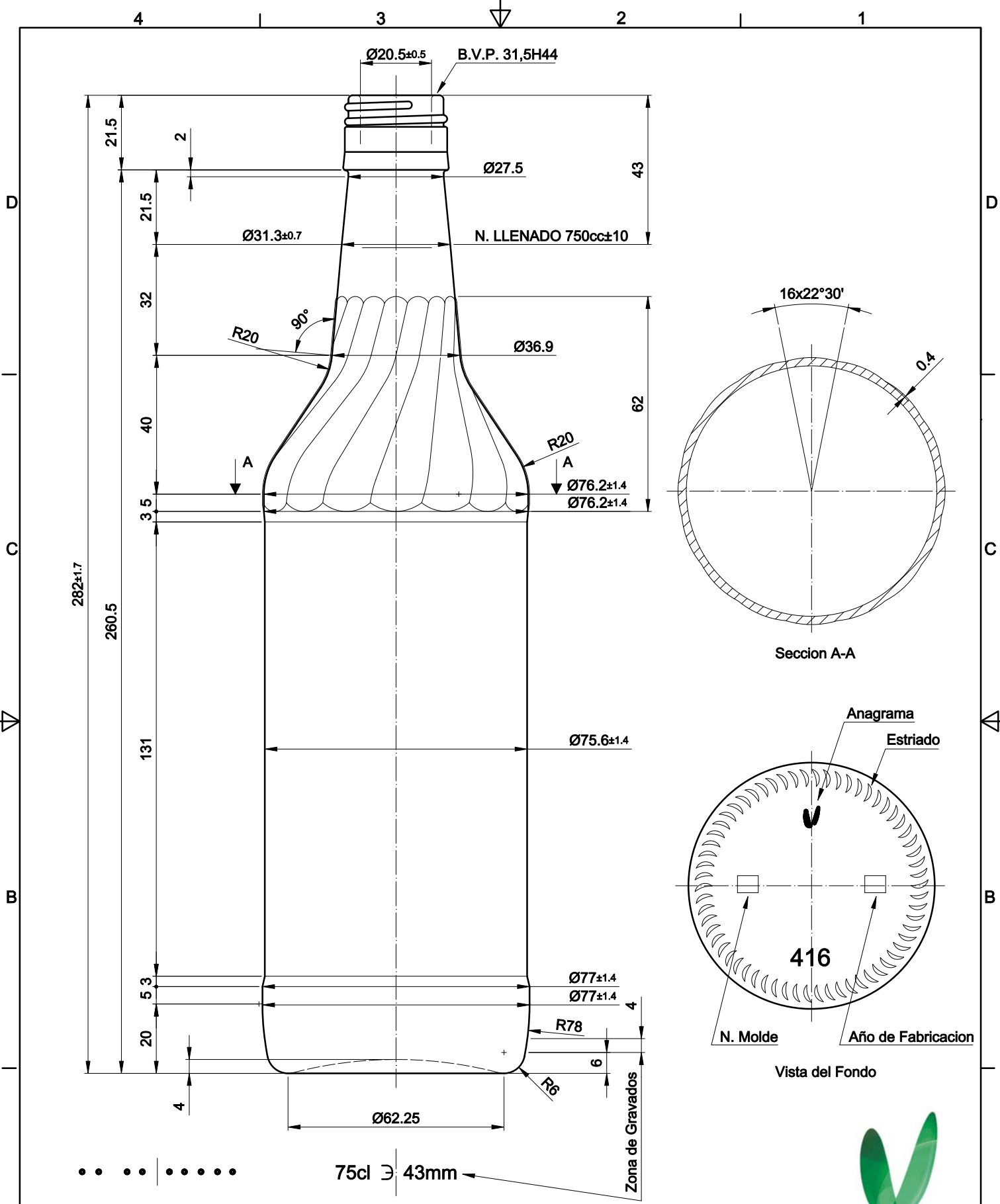


ESPIRAL 75 CL

Características do produto

Código	1416/481
Capacidade	750 ml
Boca	BVP 31,5 H
Cores	<input type="radio"/>
Peso	360 gr
Altura Total	282.00 mm
Diâmetro	77.00 mm
Paquete	1.456 Unidades





Seccion A-A

Vista del Fondo



			Peso aprox.: 360 gr	Dibujado: Victor Santos			
			Capacidad n. llenado: 750 cc ± 10 a 43 mm	Conforme:			
			Capacidad a verter: 765 cc ±	Fecha: 27/02/06			
			Recipiente medida: SI	Escalas: 1:1		Nº Plano: 9090-A	
			Resistencia choque térmico: 42 °C	ESPIRAL 75cl			
A	Boca ref. 445 pasa a 481 y anagrama	05-05-09 JAU	Cámara expansión: 2 %				
0	Peso era 350g	27/02/06 VS	Carbonatación: Vol. CO ₂ máx	Conforme Cliente Fecha	Firma	Modelo: 1416/481	
Ref	Modificación	Fecha	Firma			ANULA: 9090	CAD: 9090-A.dwg

Este plano es propiedad de Vidrala y no puede ser reproducido ni comunicado sin previa autorización. Las cotas no tolerancias son aproximadas.

A

A

4

3

2

1