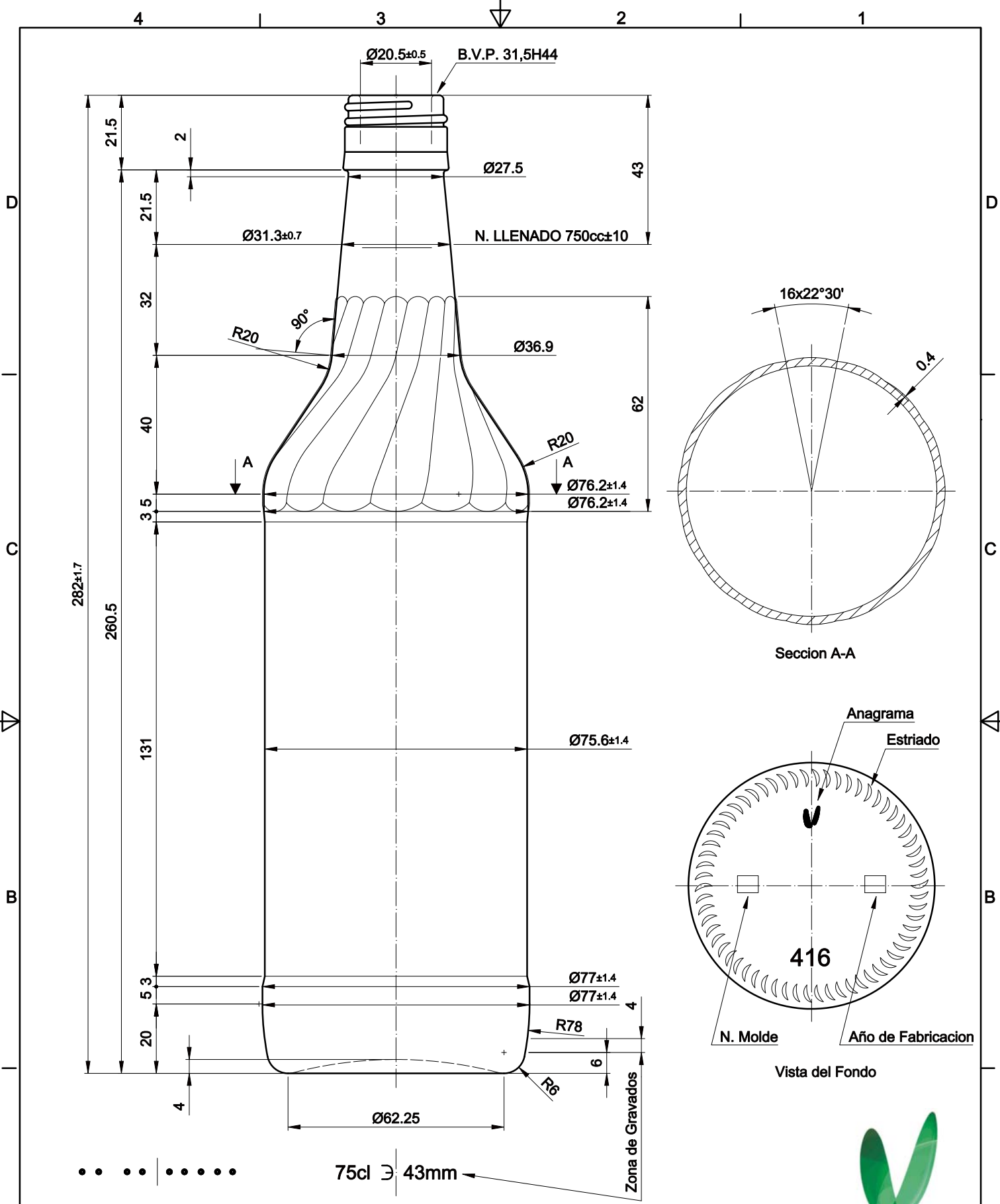


## ESPIRALE 75 CL

### Caratteristiche del prodotto

|                       |                       |
|-----------------------|-----------------------|
| <b>Codice</b>         | 1416/481              |
| <b>Capacità</b>       | 750 ml                |
| <b>Imboccatura</b>    | BVP 31,5 H            |
| <b>Colori</b>         | <input type="radio"/> |
| <b>Peso</b>           | 360 gr                |
| <b>Altezza Totale</b> | 282.00 mm             |
| <b>Diametro</b>       | 77.00 mm              |
| <b>Pallet</b>         | 1.456 Unitá           |





Seccion A-A

Vista del Fondo



**vidrala**

|     |                                     |              |   |                           |                |                         |                 |
|-----|-------------------------------------|--------------|---|---------------------------|----------------|-------------------------|-----------------|
|     |                                     |              | Peso aprox.: 360 gr                       | Dibujado: Victor Santos   | <b>vidrala</b> |                         |                 |
|     |                                     |              | Capacidad n. llenado: 750 cc ± 10 a 43 mm | Conforme:                 |                |                         |                 |
|     |                                     |              | Capacidad a verter: 765 cc ±              | Fecha: 27/02/06           |                |                         |                 |
|     |                                     |              | Recipiente medida: SI                     | Escalas: 1:1              |                | Nº Plano: 9090-A        |                 |
|     |                                     |              | Resistencia choque térmico: 42 °C         | <b>ESPIRAL 75cl</b>       |                |                         |                 |
| A   | Boca ref. 445 pasa a 481 y anagrama | 05-05-09 JAU | Cámara expansión: 2 %                     |                           |                |                         |                 |
| 0   | Peso era 350g                       | 27/02/06 VS  | Carbonatación: Vol. CO <sub>2</sub> máx   | Conforme Cliente<br>Fecha | Firma          | Modelo: <b>1416/481</b> |                 |
| Ref | Modificación                        | Fecha        | Firma                                     |                           |                | ANULA: 9090             | CAD: 9090-A.dwg |

Este plano es propiedad de Vidrala y no puede ser reproducido ni comunicado sin previa autorización. Las cotas no tolerancias son aproximadas.