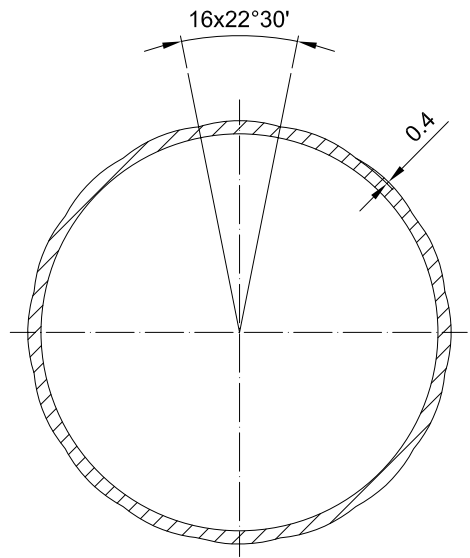
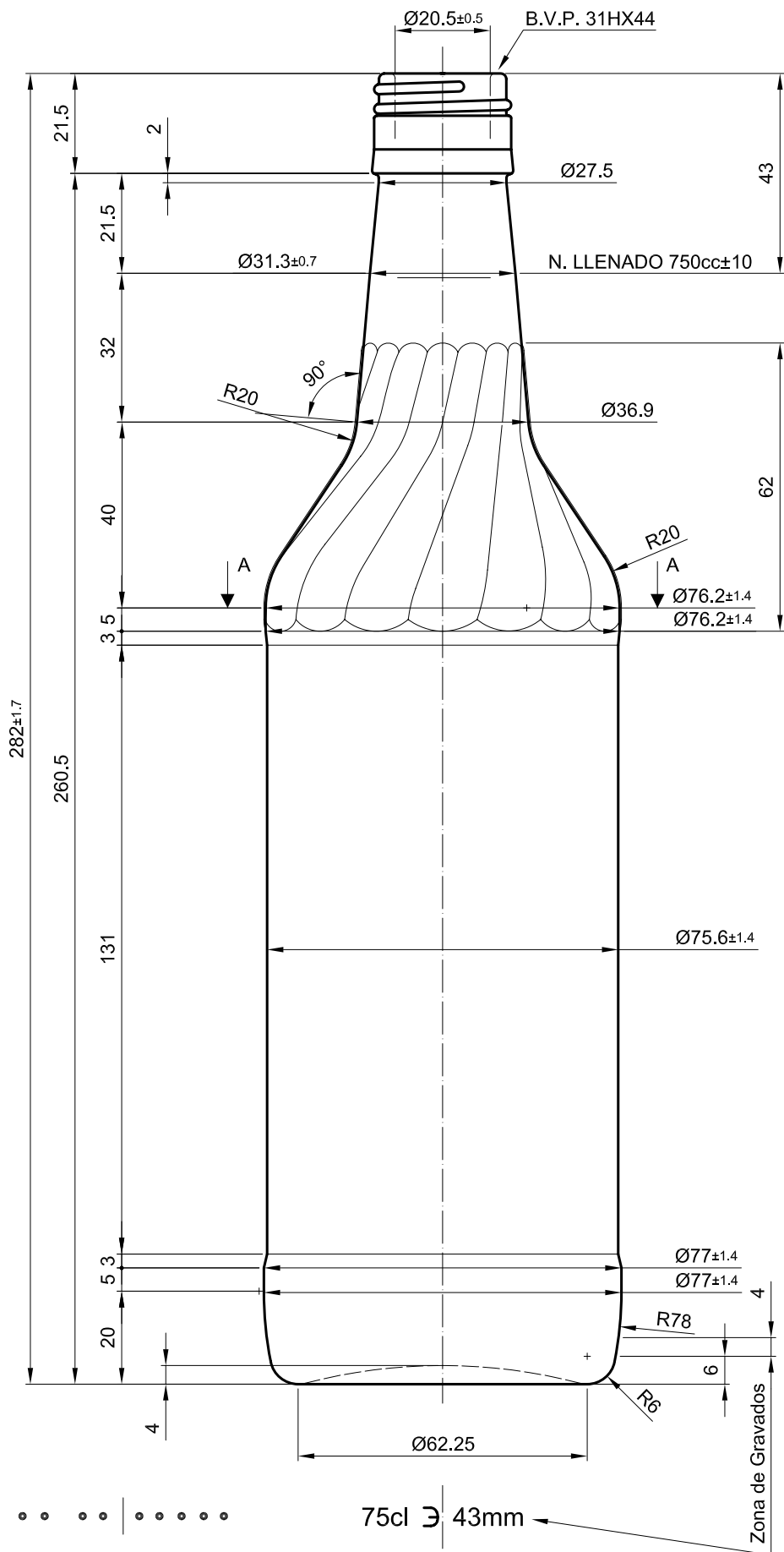


## ESPIRALE 75 CL

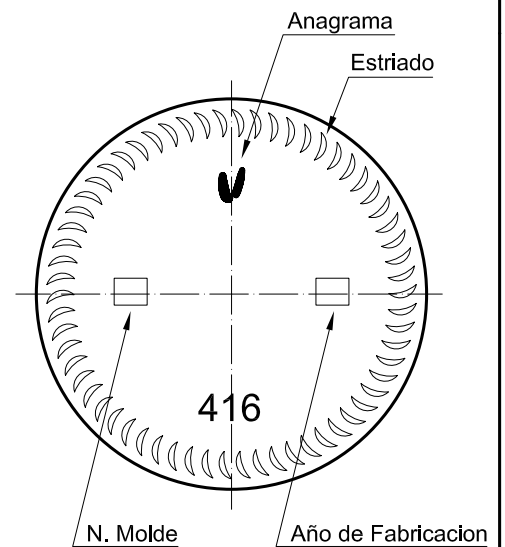
### Caratteristiche del prodotto

<b>Codice</b>	1416/481
<b>Capacità</b>	750 ml
<b>Imboccatura</b>	BVP 31,5 H
<b>Colori</b>	<input type="radio"/>
<b>Peso</b>	360 gr
<b>Altezza Totale</b>	282.00 mm
<b>Diametro</b>	77.00 mm
<b>Pallet</b>	1.456 Unitá





Seccion A-A



Vista del Fondo



				Peso aprox.: 360 gr	Dibujado: Victor Santos
				Capacidad n. llenado: 750 cc ± 10 a 43 mm	Conforme:
				Capacidad a verter: 765 cc ±	Fecha: 27/02/06
				Recipiente medida: SI	Escalas: 1:1
				Resistencia choque térmico: 42 °C	Nº Plano: 9090-A
A	Boca ref. 445 pasa a 481 y anagrama	05-05-09	JAU	Cámara expansión: 2 %	<b>ESPIRAL 75cl</b>
0	Peso era 350g	27/02/06	VS	Carbonatación: Vol. CO <sub>2</sub> máx	
Ref	Modificación	Fecha	Firma	Ángulo de volcado: °	
				Conforme Cliente	Modelo: 1416/481
				Fecha	Firma
				ANULA: 9090	CAD: 9090-A.dwg

Este plano es propiedad de Vidrala y no puede ser reproducido ni comunicado sin previa autorización. Las cotas no toleradas son aproximadas.

Observaciones: