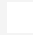


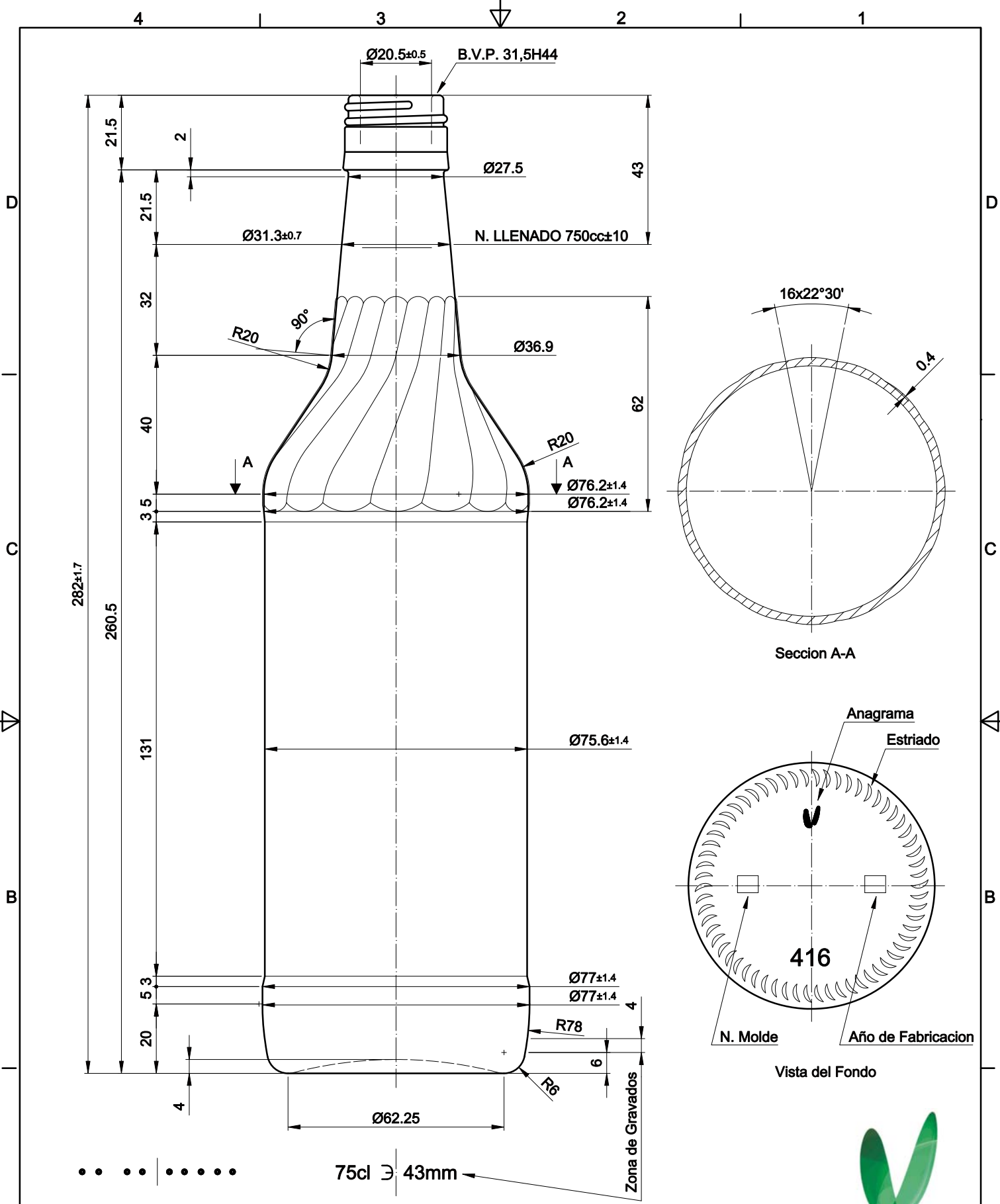


Barrio Munegazo 22
01400 Llodio (Alava), Spain
Tel. 946719750
export@vidrala.com

SPIRAL 75 CL

Product characteristics

| | |
|-----------------------|---|
| Code | 1416/481 |
| Capacity | 750 ml |
| Colours |  |
| Weight | 360 gr |
| Overall height | 282.00 mm |
| Diameter | 77.00 mm |
| Palet | 1.456 units |



Seccion A-A

Vista del Fondo



| | | | | | | | |
|-----|-------------------------------------|--------------|---|---------------------------|-------|-------------------------|-----------------|
| | | | Peso aprox.: 360 gr | Dibujado: Victor Santos | | | |
| | | | Capacidad n. llenado: 750 cc ± 10 a 43 mm | Conforme: | | | |
| | | | Capacidad a verter: 765 cc ± | Fecha: 27/02/06 | | | |
| | | | Recipiente medida: SI | Escalas: 1:1 | | Nº Plano: 9090-A | |
| | | | Resistencia choque térmico: 42 °C | ESPIRAL 75cl | | | |
| A | Boca ref. 445 pasa a 481 y anagrama | 05-05-09 JAU | Cámara expansión: 2 % | | | | |
| 0 | Peso era 350g | 27/02/06 VS | Carbonatación: Vol. CO ₂ máx | Conforme Cliente Fecha | Firma | Modelo: 1416/481 | |
| Ref | Modificación | Fecha | Firma | | | ANULA: 9090 | CAD: 9090-A.dwg |

Este plano es propiedad de Vidrala y no puede ser reproducido ni comunicado sin previa autorización. Las cotas no tolerancias son aproximadas.

A

A