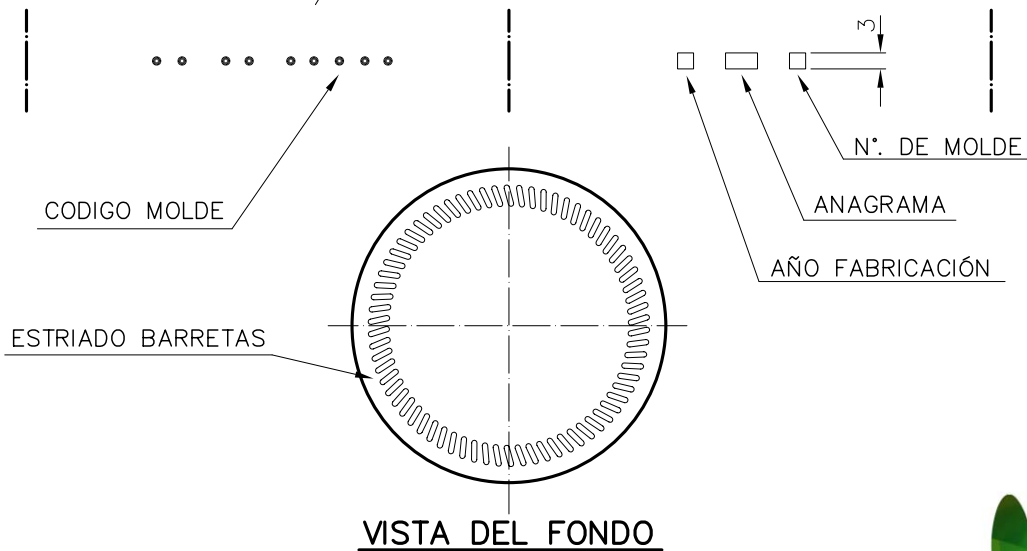
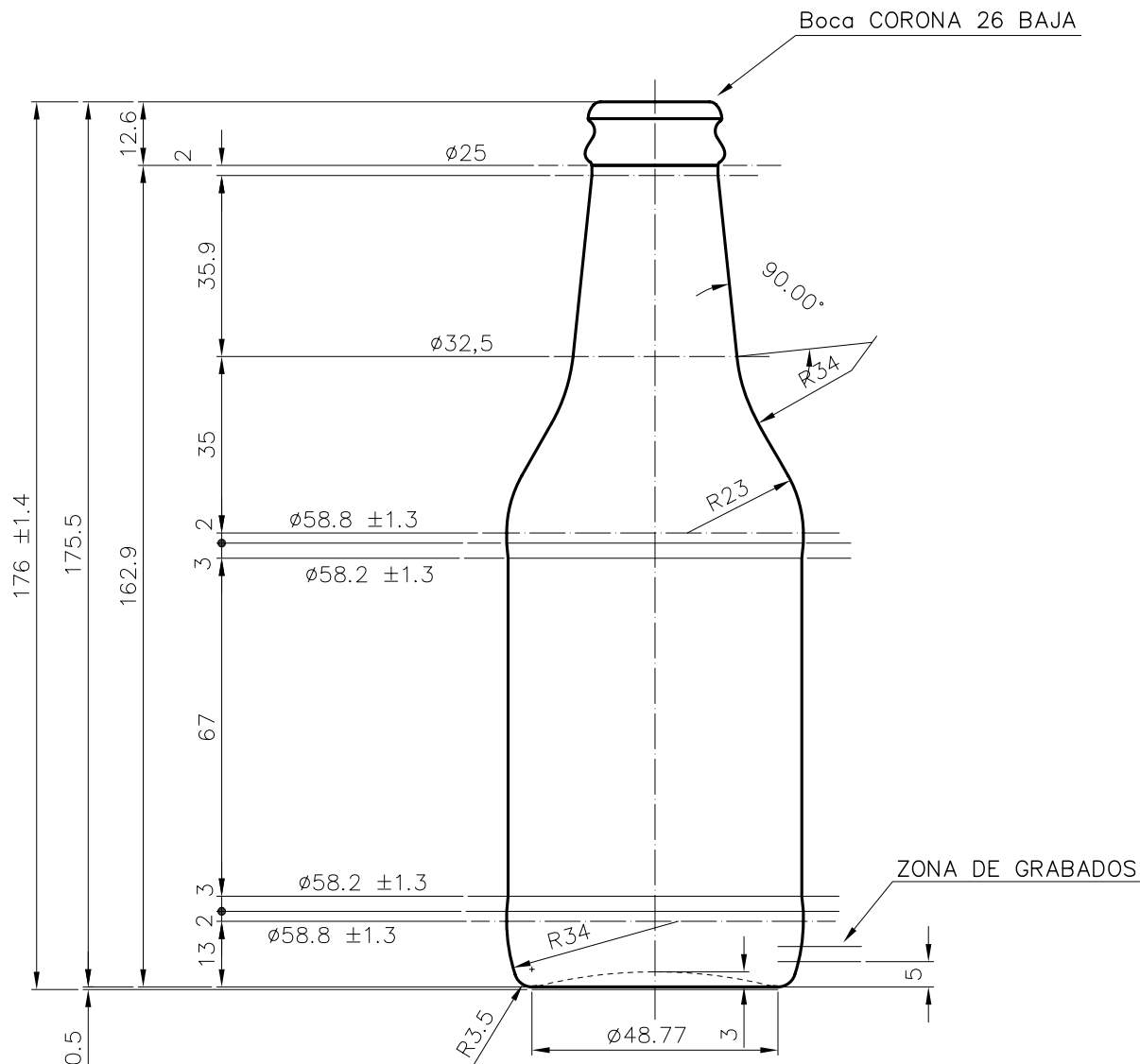


ESTANDAR 25 CL

Características del producto:

Código	1547/101
Capacidad	250 ml
Boca	CORONA 26 BAJA
Colores	
Peso	145 gr
Altura total	176.00 mm
Diámetro	58.80 mm
Palé	4.180 unidades





				Peso aprox.: 145 gr	Dibujado: Ormazabal	vidrala
				Capacidad n. llenado: cc ± a mm	Conforme:	
				Capacidad a verter: 265 cc ± 6	Fecha: 21-07-04	
				Recipiente medida: NO	Escalas: 1:1	Nº Plano: 6548-1
				Resistencia choque térmico: 42 °C	ESTANDAR 25 cl	
				Cámara expansión: 6 %		
1	Se cambia el modelo de la boca, antes era 01	28-06-05	J.U.L.	Carbonatación: 3 Vol. CO ₂ máx	Conforme Cliente Fecha Firma	Modelo: 547/101
Este plano es propiedad de Vidrala y no puede ser reproducido ni comunicado sin previa autorización. Las cotas no toleradas son aproximadas.				Observaciones:	ANULA: 6548 CAD: 6548-1	