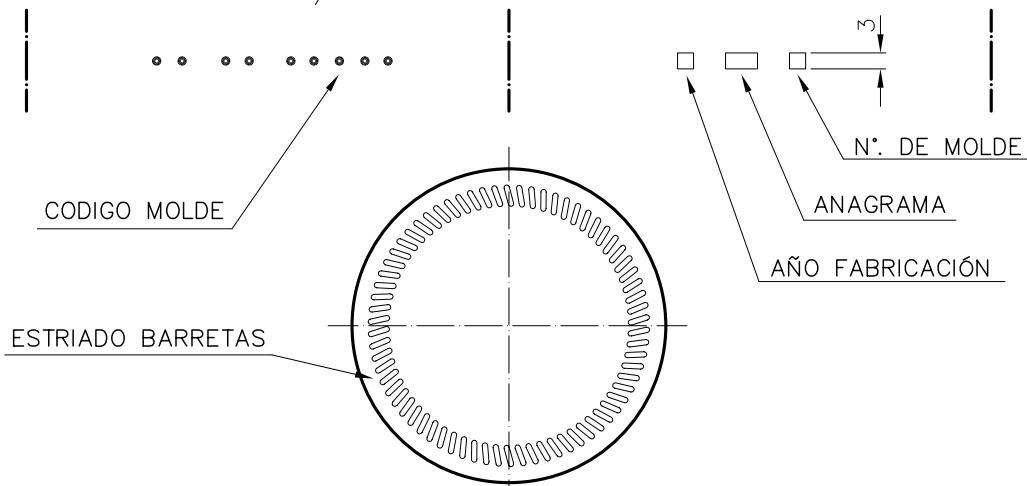
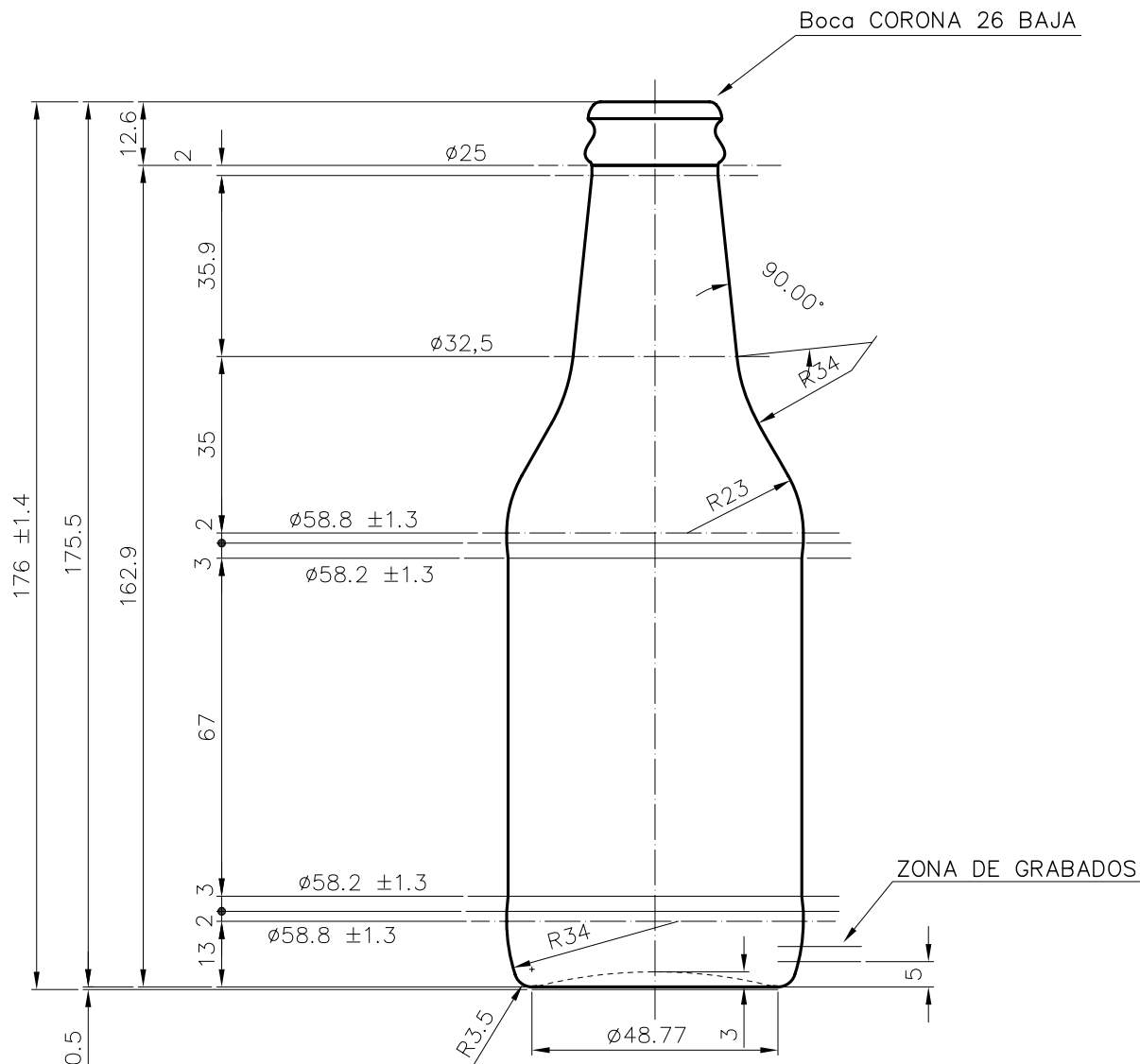


ESTANDAR 25 CL

Características del producto:

| | |
|---------------------|---|
| Código | 1547/101 |
| Capacidad | 250 ml |
| Boca | CORONA 26 BAJA |
| Colores |  |
| Peso | 145 gr |
| Altura total | 176.00 mm |
| Diámetro | 58.80 mm |
| Palé | 4.180 unidades |





VISTA DEL FONDO



| | | | | | | |
|--|--|----------|--------|---|---------------------------------|------------------------|
| | | | | Peso aprox.: 145 gr | Dibujado: Ormazabal | vidrala |
| | | | | Capacidad n. llenado: cc ± a mm | Conforme: | |
| | | | | Capacidad a verter: 265 cc ± 6 | Fecha: 21-07-04 | |
| | | | | Recipiente medida: NO | Escalas: 1:1 | N° Plano: 6548-1 |
| | | | | Resistencia choque térmico: 42 °C | ESTANDAR 25 cl | |
| | | | | Cámara expansión: 6 % | | |
| 1 | Se cambia el modelo de la boca, antes era 01 | 28-06-05 | J.U.L. | Carbonatación: 3 Vol. CO ₂ máx | Conforme Cliente Fecha Firma | Modelo: 547/101 |
| Este plano es propiedad de Vidrala y no puede ser reproducido ni comunicado sin previa autorización. Las cotas no toleradas son aproximadas. | | | | Observaciones: | ANULA: 6548 CAD: 6548-1 | |