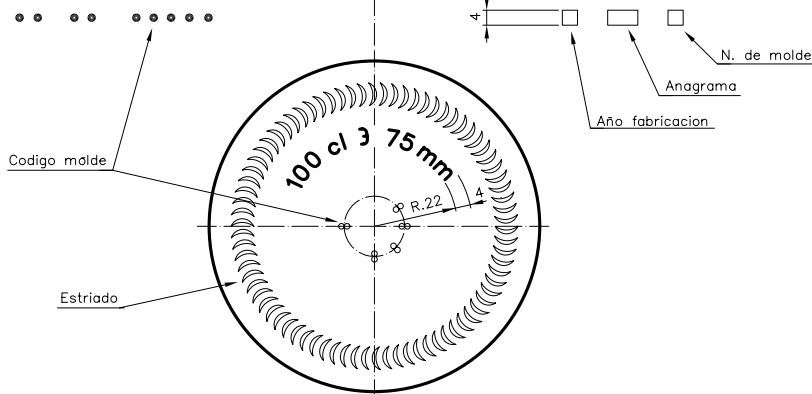
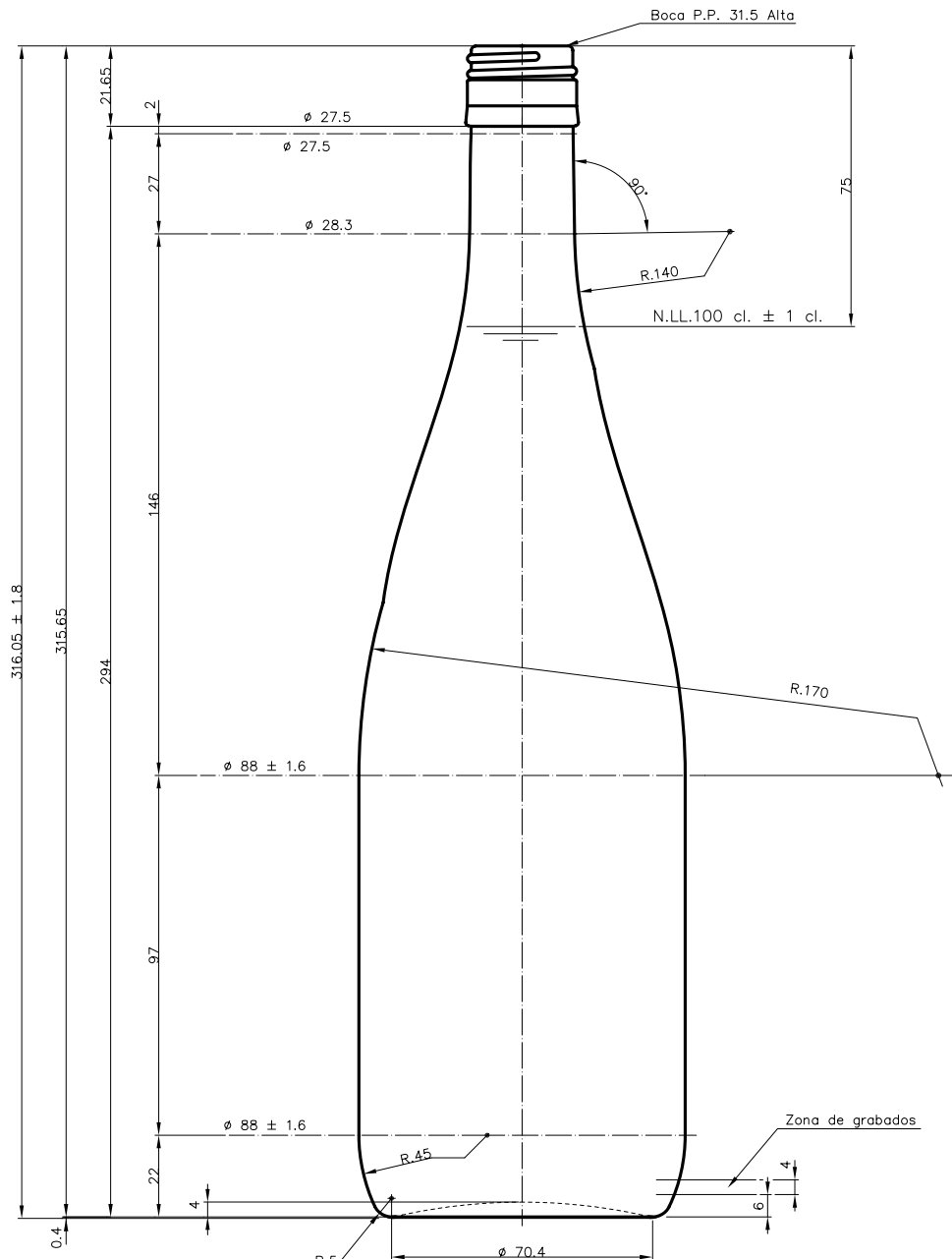


EUROPA 1 L BVP

Características del producto:

| | |
|---------------------|--|
| Código | 1064/411 |
| Capacidad | 1000 ml |
| Boca | BVP 31,5 H |
| Colores | <input type="radio"/> <input checked="" type="radio"/> |
| Peso | 400 gr |
| Altura total | 316.00 mm |
| Diámetro | 88.00 mm |
| Palé | 1.000 unidades |





VISTA DEL FONDO



| | | | | | | |
|--|---|----------|--------|--|----------------------|-------------------|
| | | | | Peso aprox.: 400 gr | Dibujado: J. Urquijo | vidrala |
| | | | | Capacidad n. llenado: 1000 cc ± 10 a 75 mm | Conforme: | |
| | | | | Capacidad a verter: 1028 cc ± APROX | Fecha: 31-05-05 | |
| | | | | Recipiente medida: SI | Escala: 1:1 | Nº Plano: 5747-B5 |
| | | | | Resistencia choque térmico: 42 °C | EUROPA 1 L | |
| | | | | Cámara expansión: 2,8 % | | |
| 5 | Pasa de ser modelo 064/28 a ser 064/411 | 31-05-05 | J.U.L. | Carbonatación: Vol. CO ₂ máx | Conforme Cliente | Modelo: 1064/411 |
| Ref | Modificación | Fecha | Firma | Angulo de volcado: ° | Fecha | Firma |
| Este plano es propiedad de Vidrala y no puede ser reproducido ni comunicado sin previa autorización. Las cotas no toleradas son especificadas. | | | | Observaciones: | | |
| | | | | | ANILA: 5747-B4 | CAD: 5747-B5 |