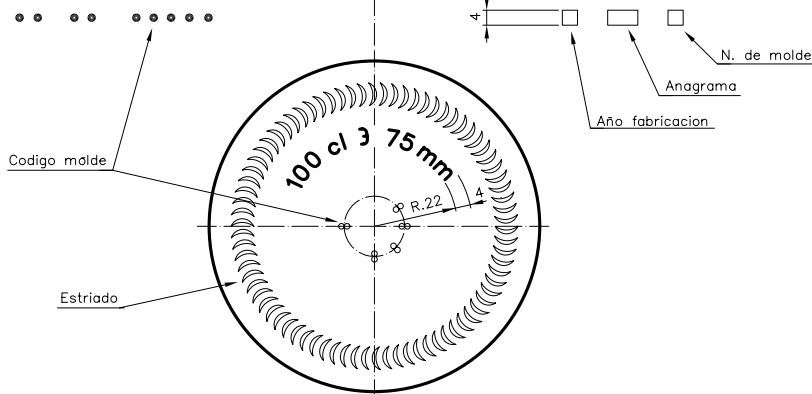
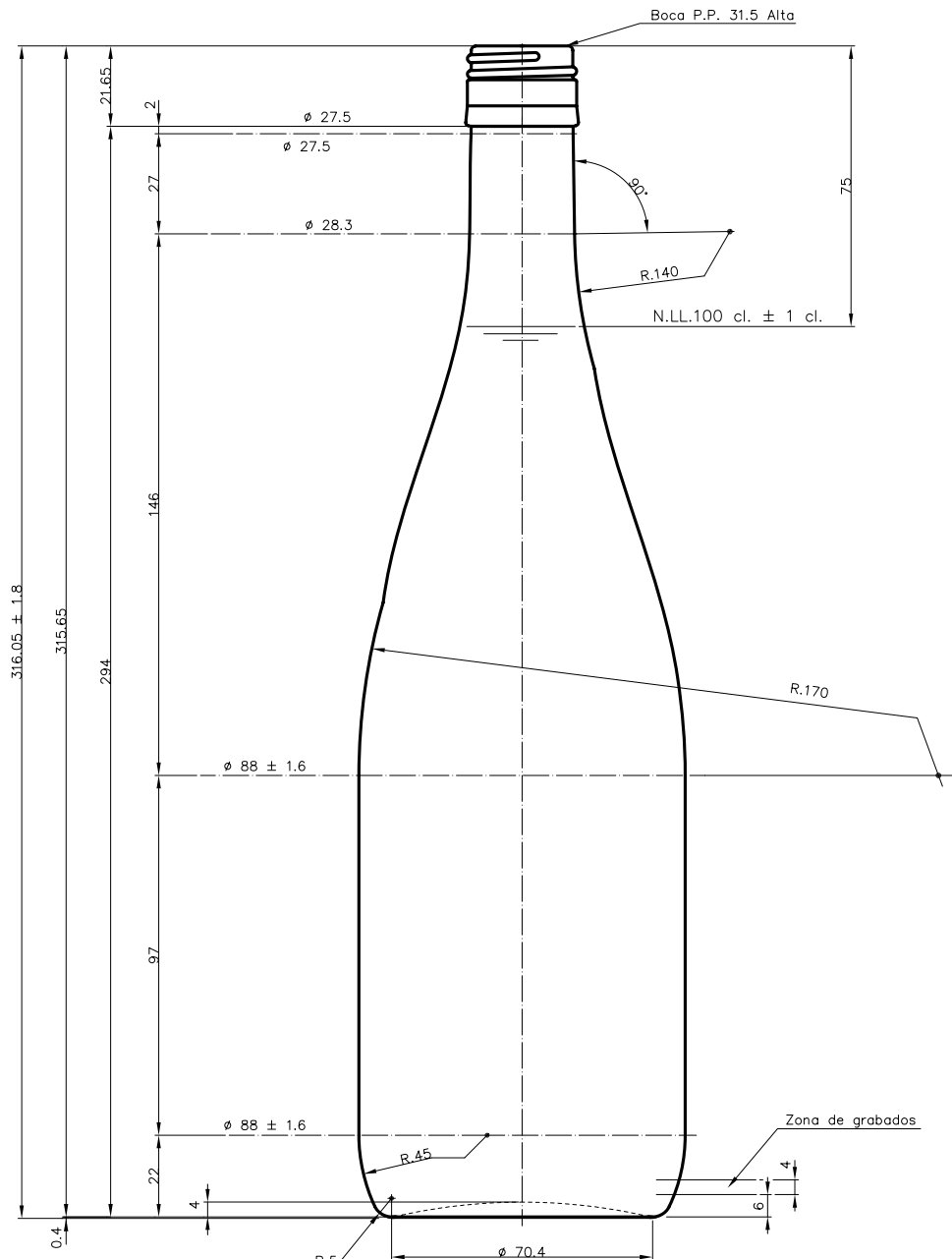


## EUROPA 1 L BVP

### Características do produto

<b>Código</b>	1064/411
<b>Capacidade</b>	1000 ml
<b>Boca</b>	BVP 31,5 H
<b>Cores</b>	<input type="radio"/> <input checked="" type="radio"/>
<b>Peso</b>	400 gr
<b>Altura Total</b>	316.00 mm
<b>Diâmetro</b>	88.00 mm
<b>Paquete</b>	1.000 Unidades





VISTA DEL FONDO



				Peso aprox.: 400 gr	Dibujado: J. Urquijo	vidrala
				Capacidad n. llenado: 1000 cc ± 10 a 75 mm	Conforme:	
				Capacidad a verter: 1028 cc ± APROX	Fecha: 31-05-05	
				Recipiente medida: SI	Escala: 1:1	Nº Plano: 5747-B5
				Resistencia choque térmico: 42 °C	EUROPA 1 L	
				Cámara expansión: 2,8 %		
5	Pasa de ser modelo 064/28 a ser 064/411	31-05-05	J.U.L.	Carbonatación: Vol. CO <sub>2</sub> máx	Conforme Cliente	Modelo: 1064/411
Ref	Modificación	Fecha	Firma	Angulo de volcado: °	Fecha	Firma
Este plano es propiedad de Vidrala y no puede ser reproducido ni comunicado sin previa autorización. Las cotas no toleradas son especificadas.				Observaciones		
					ANILA: 5747-B4	CAD: 5747-B5