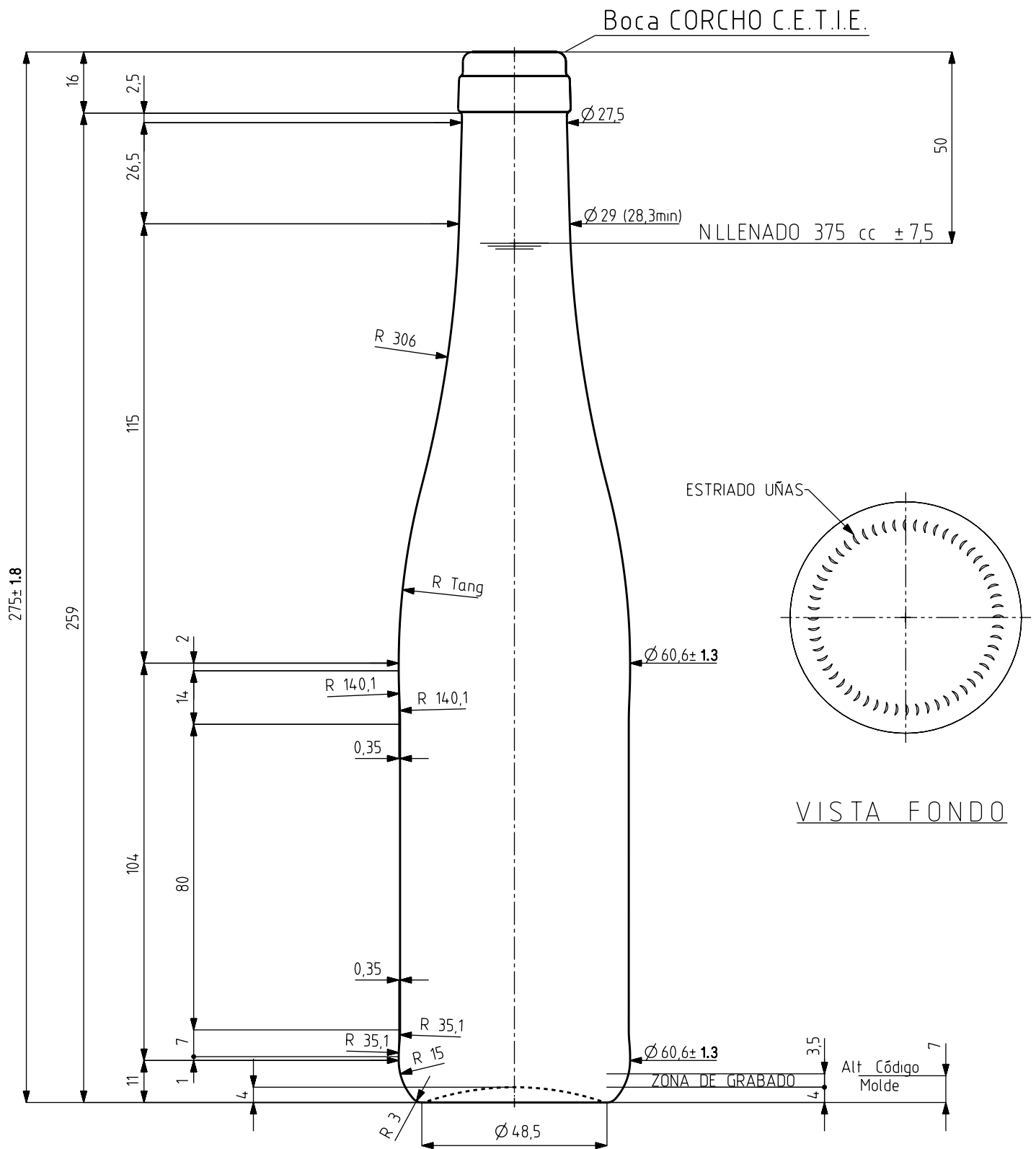


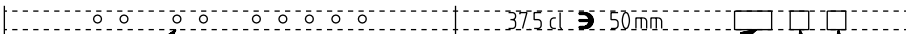
## FLUTE 37,5 CL

### Caratteristiche del prodotto

<b>Codice</b>	1162/242
<b>Capacità</b>	375 ml
<b>Imboccatura</b>	CORCHO CETIE
<b>Colori</b>	<input type="radio"/> <input checked="" type="radio"/>
<b>Peso</b>	350 gr
<b>Altezza Totale</b>	275.00 mm
<b>Diametro</b>	60.60 mm
<b>Pallet</b>	2.394 Unitá





CODIGO MOLDE  375 cl 50mm

N° MOLDE ANAGRAMA AÑO FABRICACIÓN



**vidrala**

				Peso aprox	350 gr	Dibujado	D.F.	<b>vidrala</b>	
				Capacidad nllenado	375 cc ± 7,5 a 50 mm	Conforme	J.Z.A.		
8	Se mod entrega superior e inferior etiqueta z e pasa 80 (antes 82) Ømax 60 6 (a 60 9)	01/4/05	ALR	Capacidad a verter	390 cc ± Aprox	Fecha	08/03/1993		
7	Se modifica entrega superior etiqueta,z e pasa 82 (antes 74)	23/7/04	ALR	Recipiente medida	SI	Escalas	1/1	NºPlano 6900-8	
6	Se suaviza entrega superior etiqueta,z e pasa 74 (antes 91)	20/7/04	ALR	Resistencia choque térmico	42 °C	<b>RHIN 37,5 cl. ESPECIAL</b>			
				Cámara expansión	4.0 %				
Ref	Modificación	Fecha	Firma	Carbonatación	Vol CO2 máx	Conforme cliente	Fecha	Modelo 162/242	
				Angulo de volcado	12.6 °	Firma		ANULA 6900-7 CAD 6900-8.prt	
Este plano es propiedad de Vidrala y no puede ser reproducido ni comunicado sin nuestro permiso. Las cotas no toleradas son aproximadas.				Observaciones					