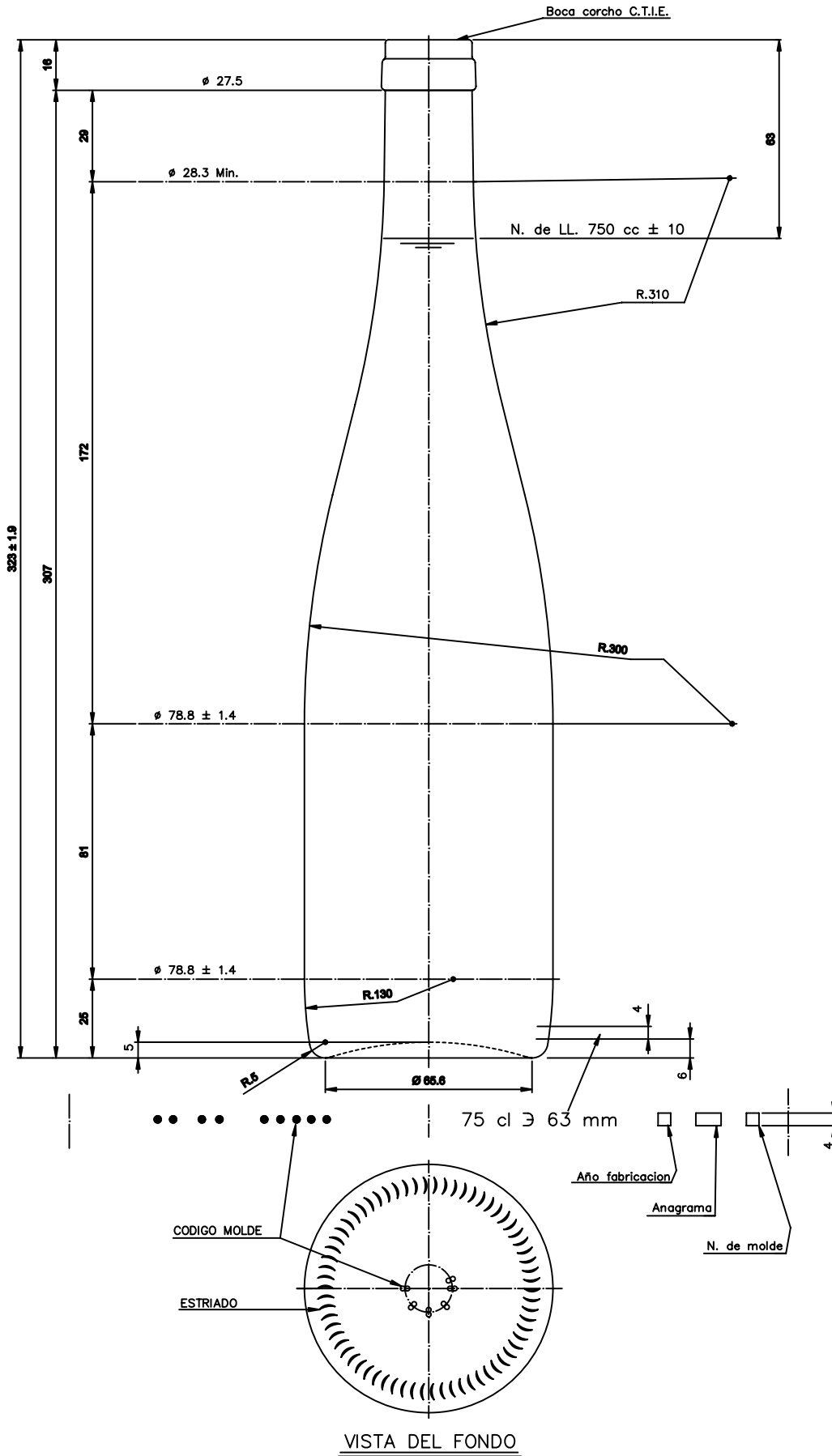


RENO BAIXA 75 CL

Características do produto

Código	1036/242
Capacidade	750 ml
Boca	CORCHO CETIE
Cores	<input type="radio"/>
Peso	500 gr
Altura Total	323.00 mm
Diâmetro	78.80 mm
Palete	1.206 Unidades





VISTA DEL FONDO



				Peso aprox.: 500 gr	Dibujado: J. Ochoa
				Capacidad n. llenado: 750 cc ± 10 a 63 mm	Conforme:
				Capacidad a vender: 770 cc ± APROX	Fecha: 14-01-05
				Recipiente medida: SI	Escala: 1:1
				Resistencia choque térmico: 42 °C	Nº Plano: 5552-8
				Cámara expansión: %	RHIN 75 cl BAJA
8	Cambio de modelo de boca	14-01-05	J. Ochoa	Carbonatación: Vol. CO ₂ máx	
Ref	Modificación	Fecha	Firma	Ángulo de volado:	Modelo: 1036/242
<small>Este plano es propiedad de Vidrala y no puede ser reproducido ni utilizado sin el consentimiento de Vidrala S.A.</small>				Conforme Cliente	Firma
				Fecha	
				MSA S.A. 5552-8	IMP. 5552-8P