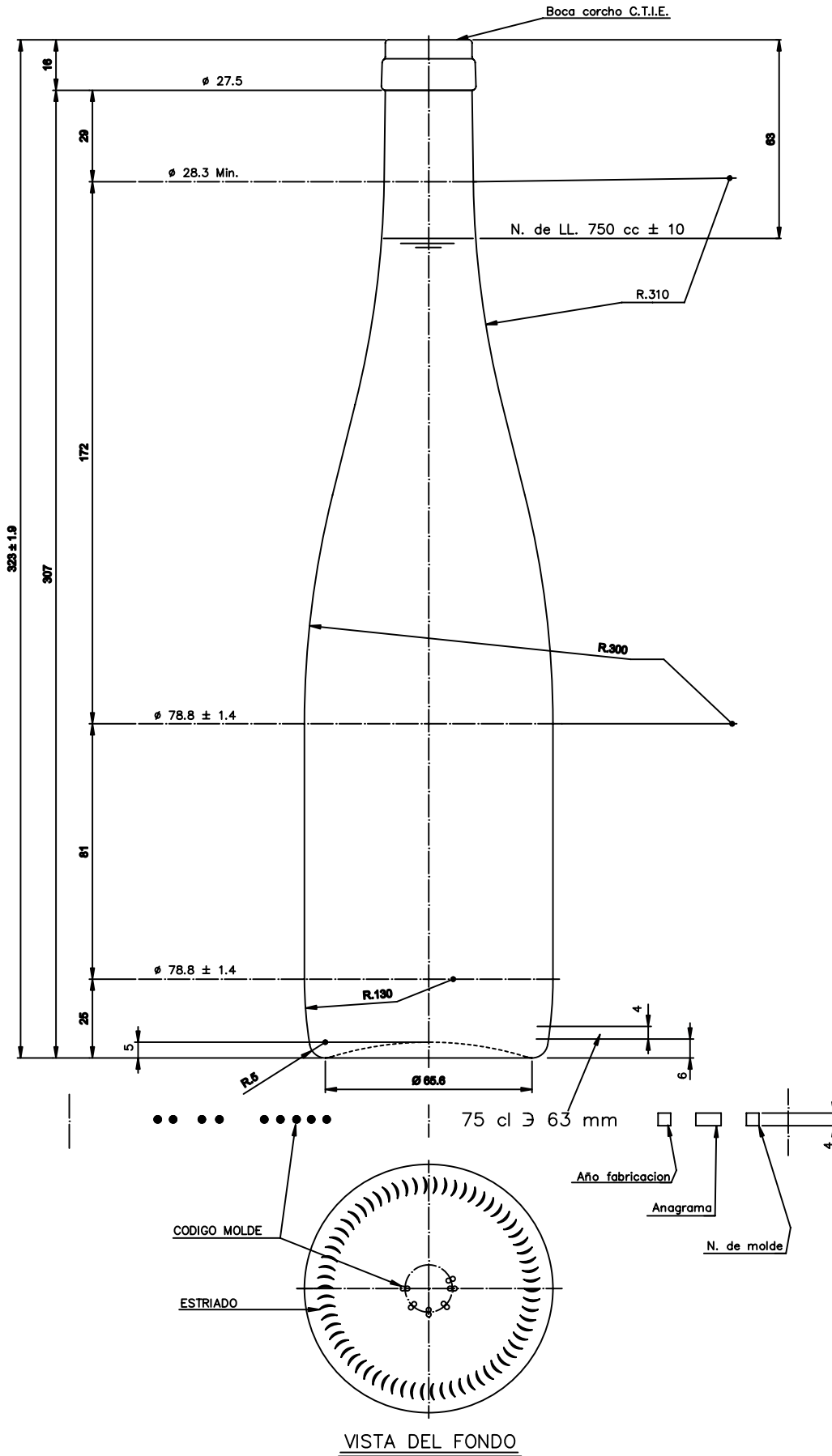


## RENO BAIXA 75 CL

### Características do produto

<b>Código</b>	1036/242
<b>Capacidade</b>	750 ml
<b>Boca</b>	CORCHO CETIE
<b>Cores</b>	<input type="radio"/>
<b>Peso</b>	500 gr
<b>Altura Total</b>	323.00 mm
<b>Diâmetro</b>	78.80 mm
<b>Paquete</b>	1.206 Unidades





VISTA DEL FONDO



vidrala

				Peso aprox.: 500 gr	Dibujado: J. Ochoa
				Capacidad n. llenado: 750 cc ± 10 a 63 mm	Conforme:
				Capacidad a vender: 770 cc ± APROX	Fecha: 14-01-05
				Recipiente medida: SI	Escala: 1:1
				Resistencia choque térmico: 42 °C	Nº Plano: 5552-8
				Cámara expansión: %	<b>RHIN 75 cl BAJA</b>
8	Cambio de modelo de boca	14-01-05	Ochoa	Carbonatación: Vol. CO <sub>2</sub> máx	
Ref	Modificación	Fecha	Firma	Ángulo de volado:	Modelo: 1036/242
<small>Este plano es propiedad de Vidrala y no puede ser reproducido ni utilizado sin su consentimiento.</small>				Conforme Cliente	Firma
				Fecha	