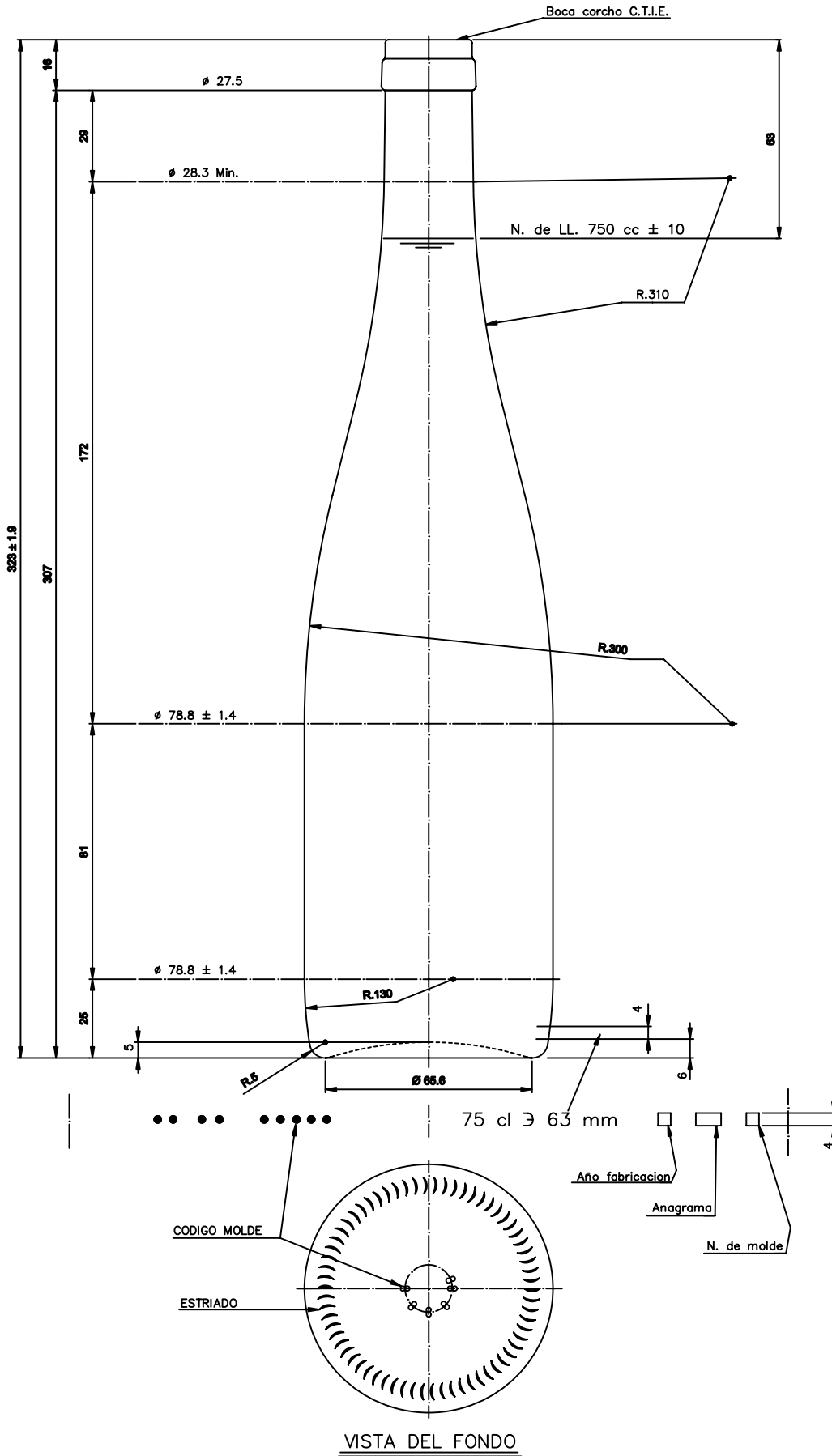


FLUTE 75 CL

Caratteristiche del prodotto

Codice	1036/242
Capacità	750 ml
Imboccatura	CORCHO CETIE
Colori	<input type="radio"/>
Peso	500 gr
Altezza Totale	323.00 mm
Diametro	78.80 mm
Pallet	1.206 Unitá





VISTA DEL FONDO



				Peso aprox.: 500 gr	Dibujado: J. Ochoa	
				Capacidad n. llenado: 750 cc ± 10 a 63 mm	Conforme:	
				Capacidad a vender: 770 cc ± APROX	Fecha: 14-01-05	
				Recipiente medida: SI	Escala: 1:1	
				Resistencia choque térmico: 42 °C	Nº Plano: 5552-8	
						RHIN 75 cl BAJA
8	Cambio de modelo de boca	14-01-05	J. Ochoa	Cámara expansión: %		
Ref	Modificación	Fecha	Firma	Carbonatación: Vol. CO ₂ máx	Conforme Cliente	Modelo: 1036/242
				Ángulo de volado: °	Fecha	Firma
<small>Nota: plantear en especificación de Vidrala y en punto de venta el porcentaje de conservación de gases carbonatados.</small>						
						<small>MSA S.A. 5552-7 C.A. 5552-8P</small>