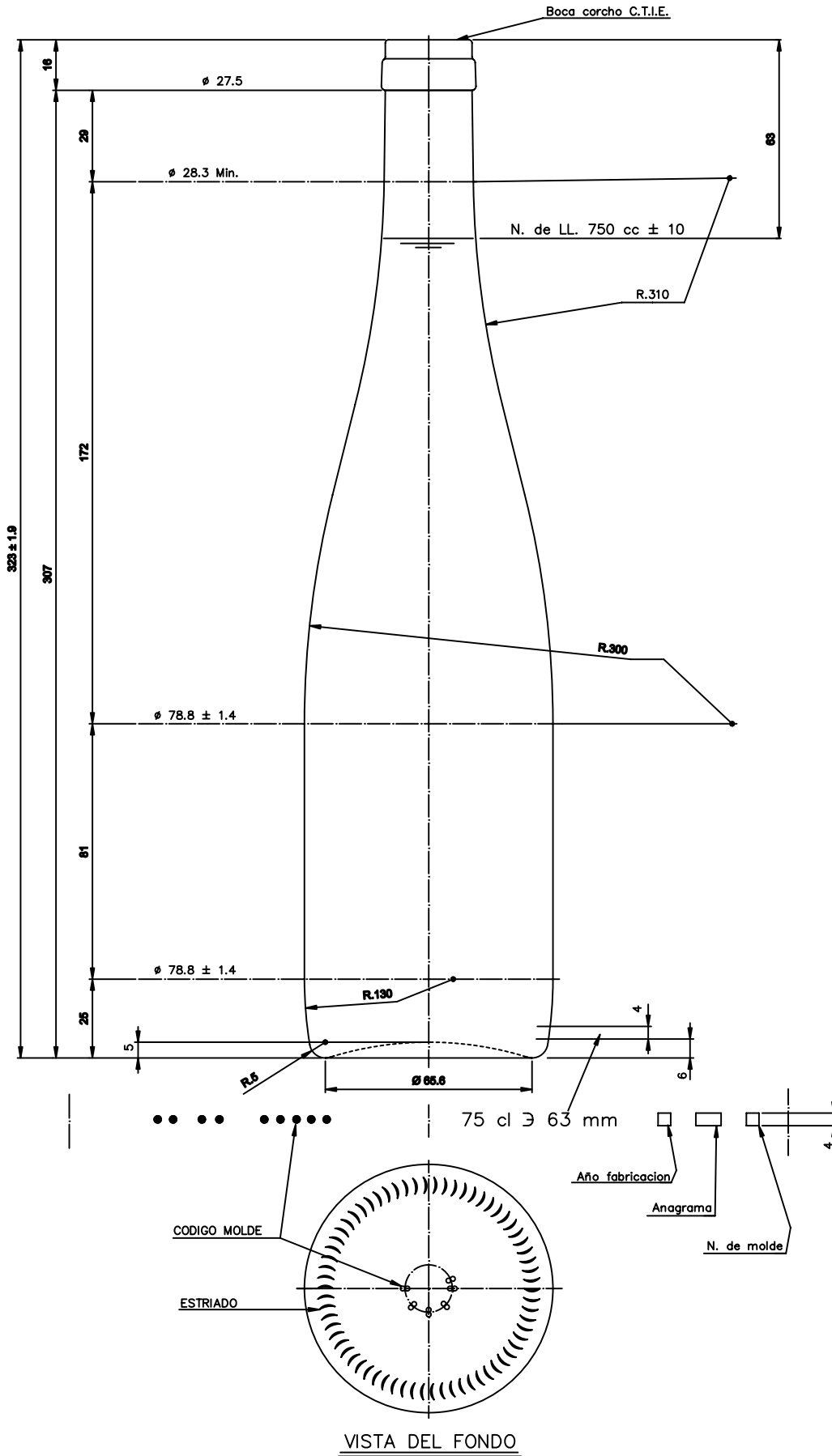


FLUTE 75 CL

Caratteristiche del prodotto

Codice	1036/242
Capacità	750 ml
Imboccatura	CORCHO CETIE
Colori	<input type="radio"/>
Peso	500 gr
Altezza Totale	323.00 mm
Diametro	78.80 mm
Pallet	1.206 Unitá





VISTA DEL FONDO



				Peso aprox.: 500 gr	Dibujado: J. Ochoa
				Capacidad n. llenado: 750 cc ± 10 a 63 mm	Conforme:
				Capacidad a vender: 770 cc ± APROX	Fecha: 14-01-05
				Recipiente medida: SI	Escala: 1:1
				Resistencia choque térmico: 42 °C	Nº Plano: 5552-8
					RHIN 75 cl BAJA
8	Cambio de modelo de boca	14-01-05	J. Ochoa	Cámara expansión: %	Modelo: 1036/242
Ref	Modificación	Fecha	Firma	Carbonatación: Vol. CO ₂ máx	Conforme Cliente Fecha Firma
<small>Nota: plantear en especificación de Vidrala y no punto por punto. Observaciones:</small>				Ángulo de volado: °	