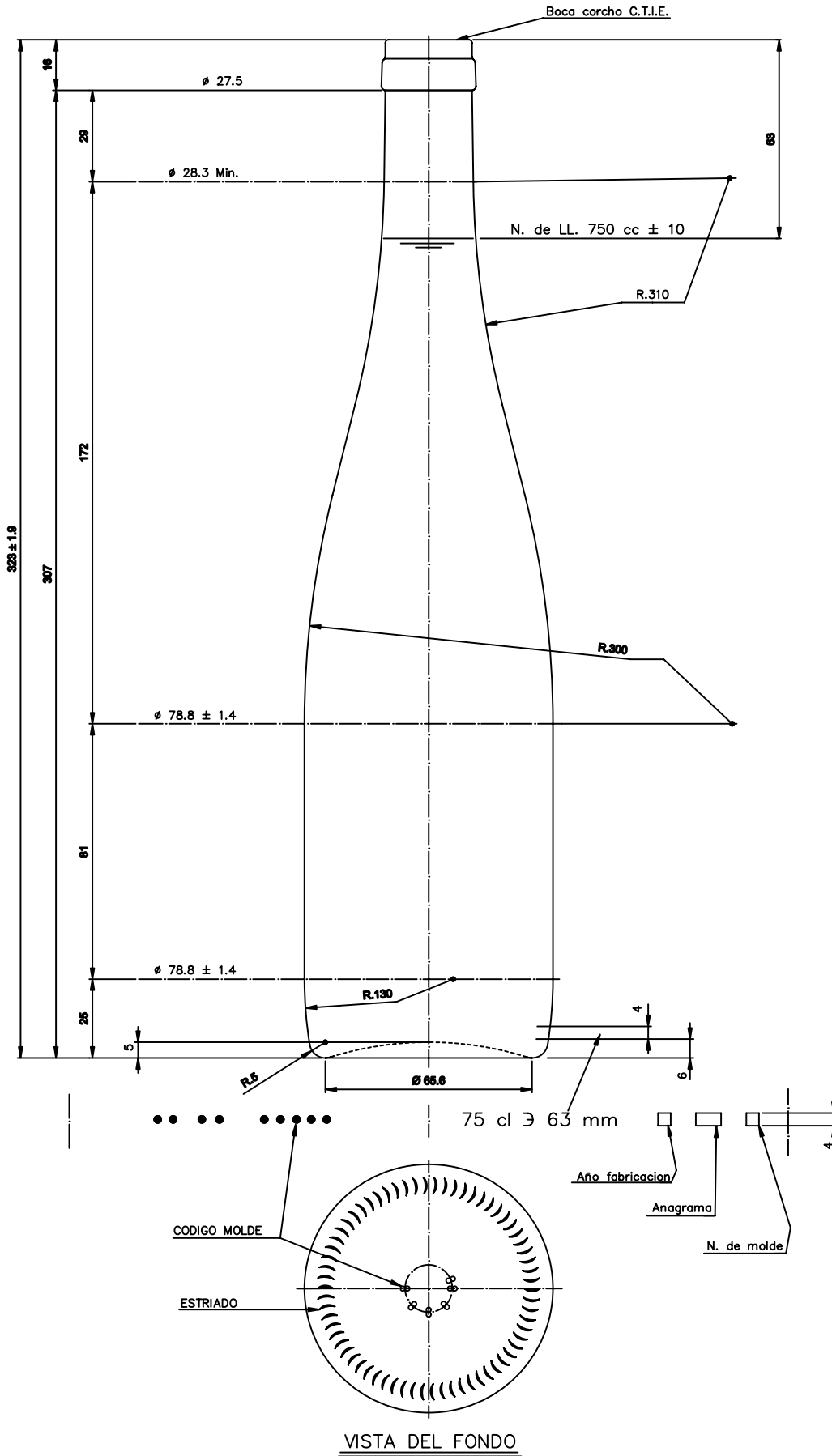



FLUTE 75 CL

Product characteristics

Code	1036/242
Capacity	750 ml
Finish	CETIE
Colours	
Weight	500 gr
Overall height	323.00 mm
Diameter	78.80 mm
Palet	1.206 units





				Peso aprox.: 500 gr	Dibujado: J. Ochoa	
				Capacidad n. llenado: 750 cc ± 10 a 63 mm	Conforme:	
				Capacidad a vertier: 770 cc ± APROX	Fecha: 14-01-05	
				Recipiente medida: SI	Escala: 1:1	
				Resistencia choque térmico: 42 °C	Nº Plano: 5552-8	
						RHIN 75 cl BAJA
8	Cambio de modelo de boca	14-01-05	J. Ochoa	Cámara expansión: %	Conforme Cliente	Modelo: 1036/242
Ref	Modificación	Fecha	Firma	Carbonatación: Vol. CO ₂ máx	Fecha	Firma
<small>Nota: Este plano es propiedad de Vidrala y es confidencial. Reservados todos los derechos de propiedad intelectual.</small>				Ángulo de volado: °		