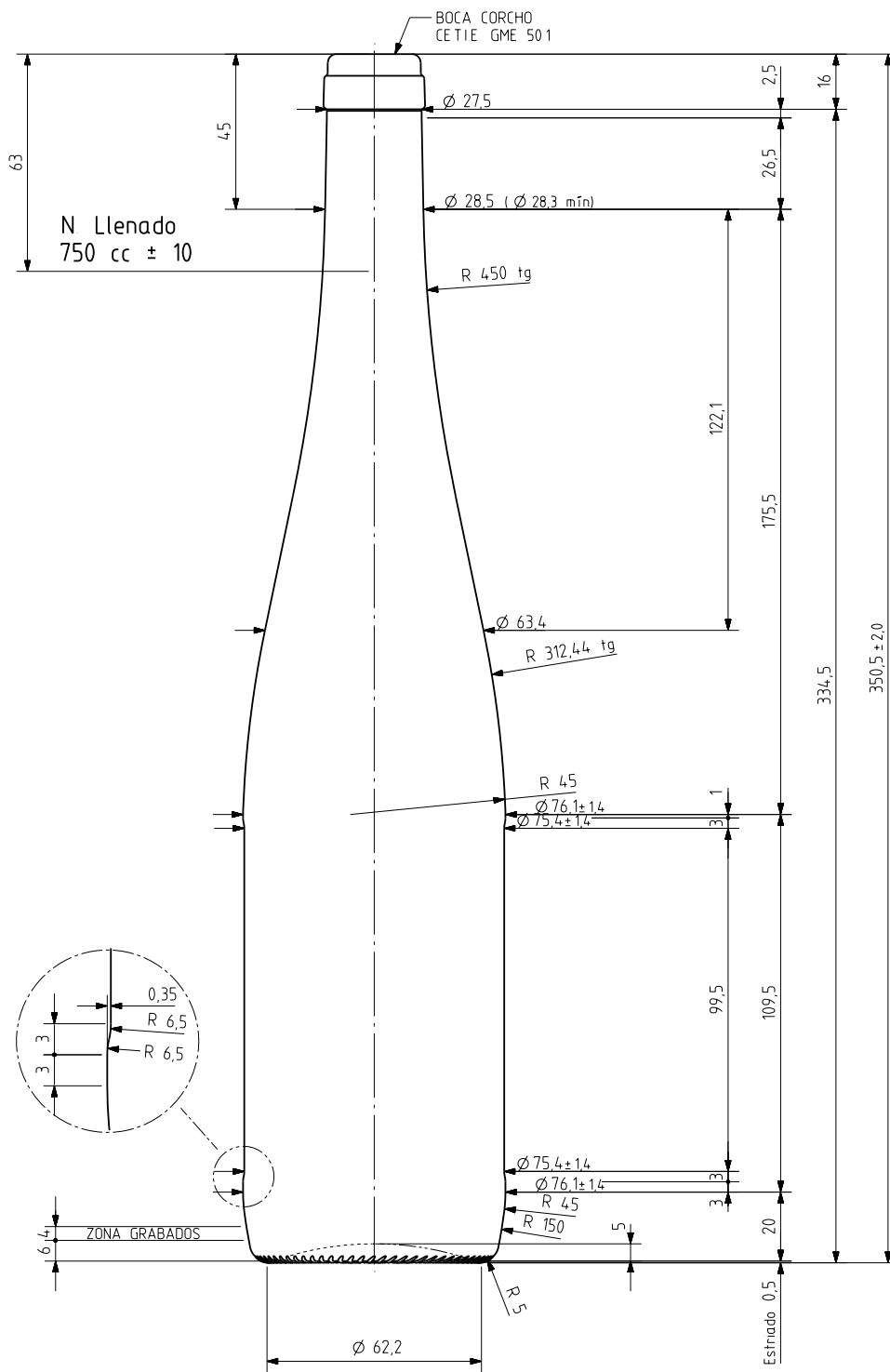


RHIN ALTA 75 CL

Características del producto:

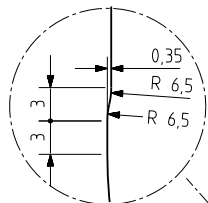
Código	1131/242
Capacidad	750 ml
Boca	CORCHO CETIE
Colores	<input type="radio"/> <input checked="" type="radio"/>
Peso	535 gr
Altura total	350.50 mm
Diámetro	76.10 mm
Palé	1.338 unidades





N. Llenado
750 cc ± 10

BOCA CORCHO
CETIE GME 501

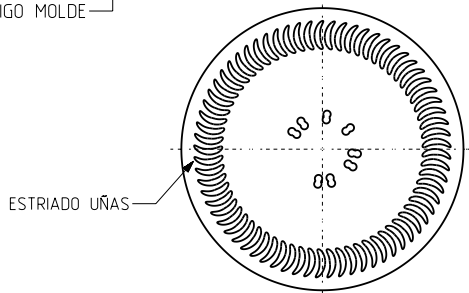


ZONA GRABADOS

CÓDIGO MOLDE

75 cl Ø 63 mm

N° MODELO
 AÑO FABRICACIÓN
 ANAGRAMA
 N° MOLDE



VISTA DEL FONDO



			Peso aprox 535 gr	Dibujado ALR	
			Capacidad n llenado 750 cc± 10 a63 mm	Conforme	
			Capacidad a verter 770 cc± aprox	Fecha 23-03-10	
17	Altura Guardaeiqueta de 99,5 (antes 96,5)	17-05-10	ALR		
16	Guardaeiqueta, Ø max 76,1 y peso 535 gr	23-03-10	ALR	Recipiente medida SI	Escalas 1/1
15	Se añade carbonatación 3 vol CO2	17-08-05	JUL	Resistencia choque térmico 42 °C	N°Plano 5076-17
14	Cambio de modelo de boca	14-01-05	Ochoa	Cámara expansión 2,7 %	RHIN 75 cl ALTA
Ref	Modificación	Fecha	Firma	Carbonatación 3,0 Vol CO2 máx	
Este plano es propiedad de Vidrala y no puede ser reproducido ni comunicado sin nuestro permiso. Las cotas no toleradas son aproximadas 60/576				Conforme cliente	Modelo 1131/242
				Firma	Fecha
					Anula 5076-16 CAD 5076-17prt



vidrala