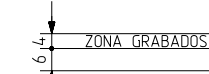
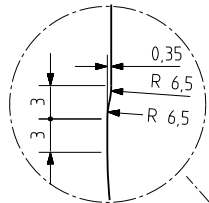
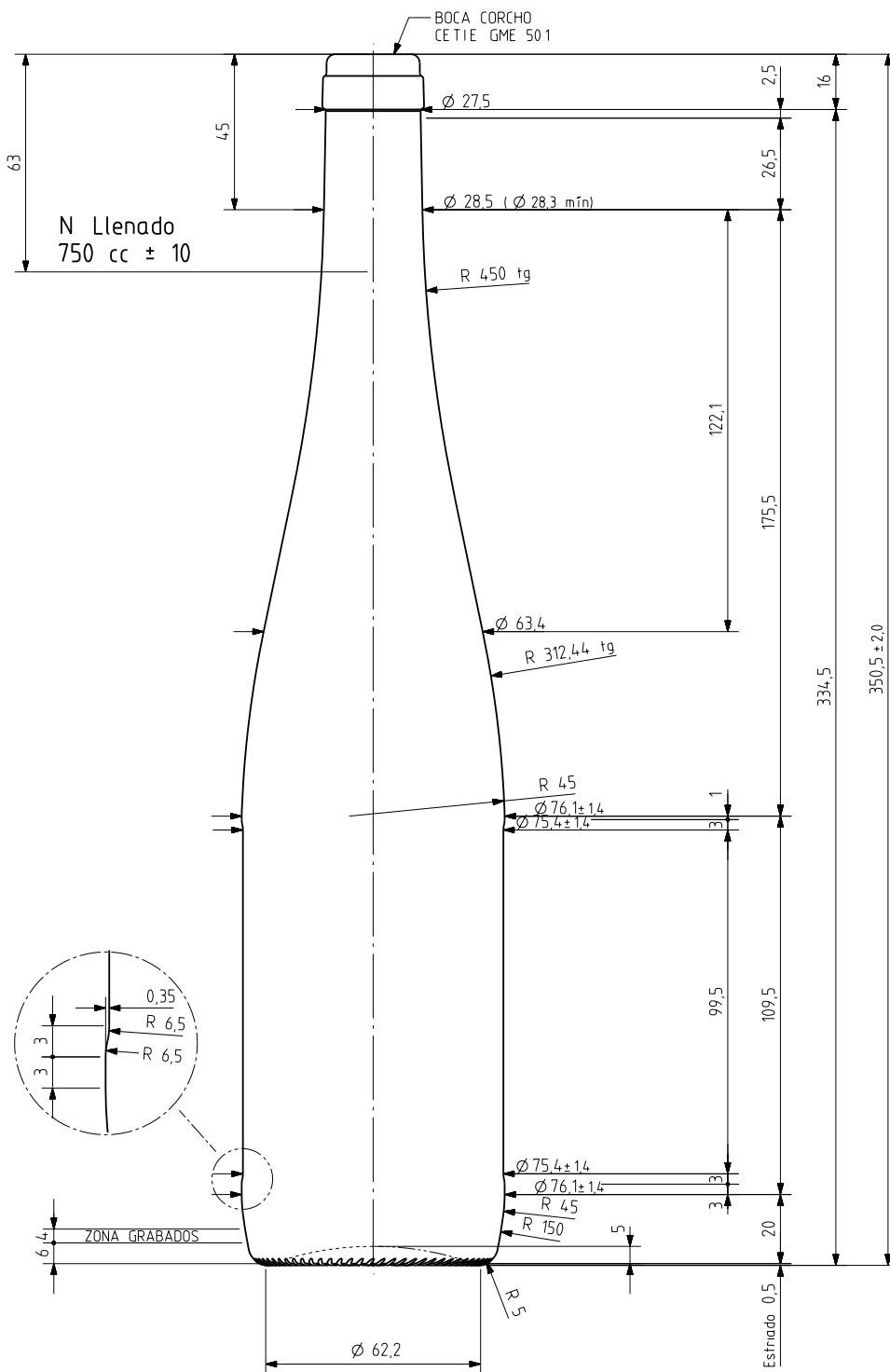


RENO ALTA 75 CL

Características do produto

Código	1131/242
Capacidade	750 ml
Boca	CORCHO CETIE
Cores	<input checked="" type="radio"/> <input type="radio"/>
Peso	535 gr
Altura Total	350.50 mm
Diâmetro	76.10 mm
Paquete	1.338 Unidades



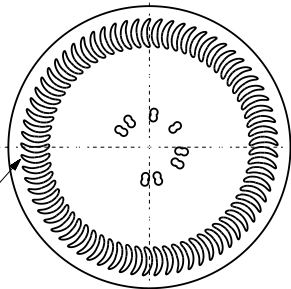


CÓDIGO MOLDE

75 cl \varnothing 63 mm

N°MODELO
 AÑO FABRICACIÓN
 ANAGRAMA
 N°MOLDE

ESTRIADO UÑAS



VISTA DEL FONDO



			Peso aprox 535 gr	Dibujado ALR	vidrala
			Capacidad n llenado 750 cc± 10 a63 mm	Conforme	
			Capacidad a verter 770 cc± aprox	Fecha 23-03-10	
17	Altura Guardaeiqueta de 99,5 (antes 96,5)	17-05-10	ALR	Resistencia choque térmico 4,2 °C	N°Plano 5076-17
16	Guardaeiqueta, Ø max 76,1 y peso 535 gr	23-03-10	ALR	Resistencia choque térmico 4,2 °C	RHIN 75 cl ALTA
15	Se añade carbonatación 3 vol CO2	17-08-05	JUL	Resistencia choque térmico 4,2 °C	
14	Cambio de modelo de boca	14-01-05	Ochoa	Cámara expansión 2,7 %	Modelo 1131/242 Anula 5076-16 CAD 5076-17prt
Ref	Modificación	Fecha	Firma	Carbonatación 3,0 Vol CO2 máx	
				Angulo de volcado 14,1 °	
<small>Este plano es propiedad de Vidrala y no puede ser reproducido ni comunicado sin nuestro permiso. Las cotas no toleradas son aproximadas 60/576</small>			<small>Observaciones</small>	Conforme cliente Firma Fecha	

