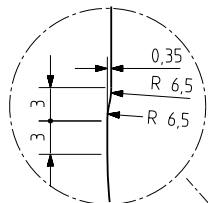
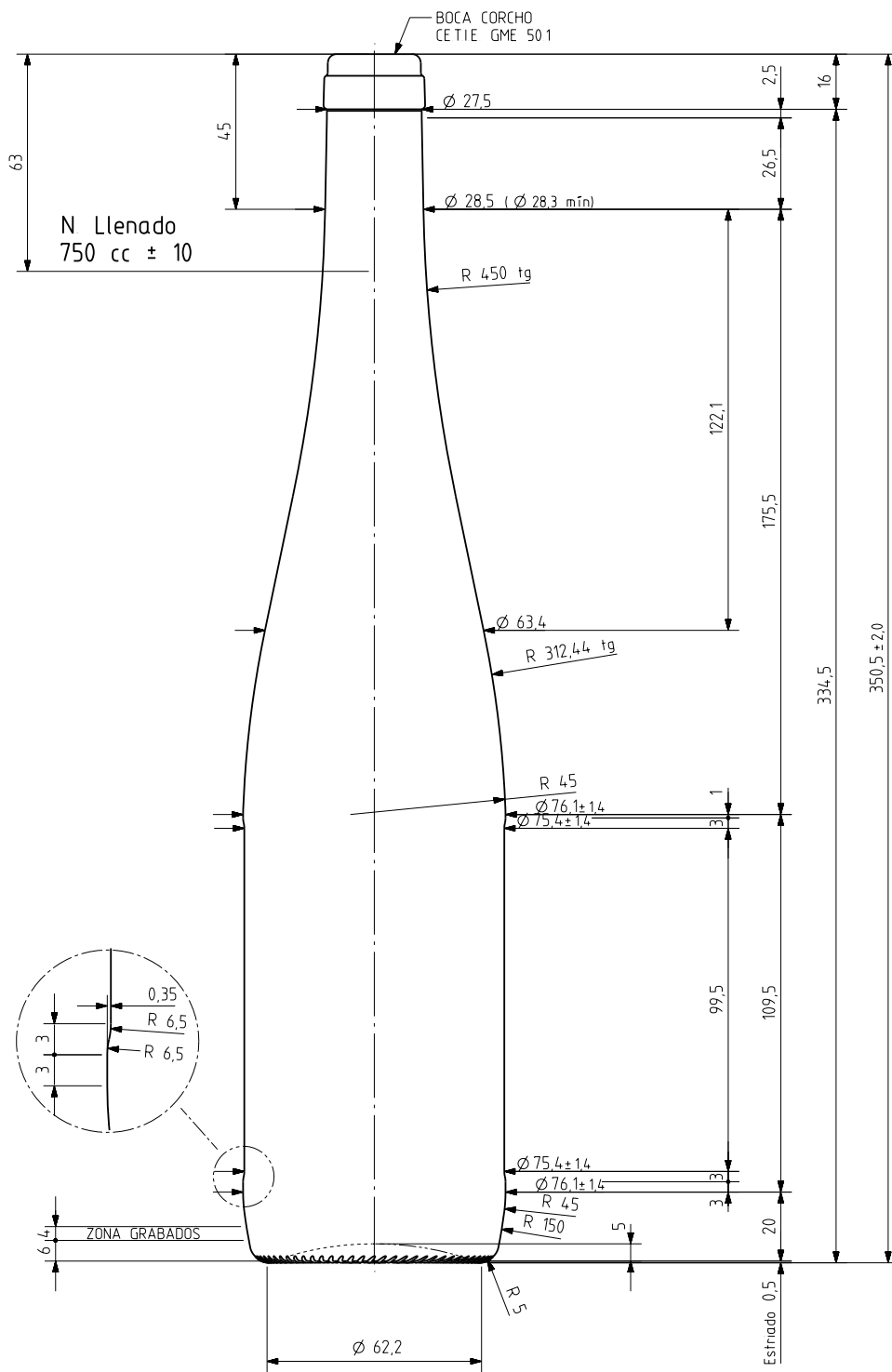


RENO ALTA 75 CL

Características do produto

Código	1131/242
Capacidade	750 ml
Boca	CORCHO CETIE
Cores	<input type="radio"/> <input checked="" type="radio"/>
Peso	535 gr
Altura Total	350.50 mm
Diâmetro	76.10 mm
Palete	1.338 Unidades



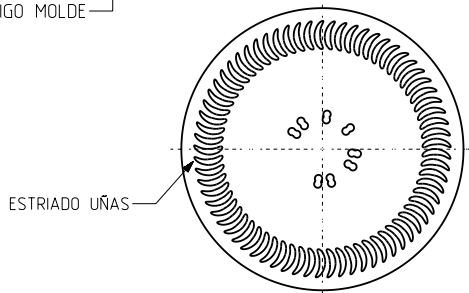


ZONA GRABADOS

CÓDIGO MOLDE

75 cl \varnothing 63 mm

N° MODELO
 AÑO FABRICACIÓN
 ANAGRAMA
 N° MOLDE



VISTA DEL FONDO



			Peso aprox 535 gr	Dibujado ALR	
			Capacidad n llenado 750 cc± 10 a63 mm	Conforme	
			Capacidad a verter 770 cc± aprox	Fecha 23-03-10	
17	Altura Guardaeiqueta de 99,5 (antes 96,5)	17-05-10	ALR		
16	Guardaeiqueta, Ø max 76,1 y peso 535 gr	23-03-10	ALR		
15	Se añade carbonatación 3 vol CO2	17-08-05	JUL		
14	Cambio de modelo de boca	14-01-05	Ochoa		
Ref	Modificación	Fecha	Firma		
Este plano es propiedad de Vidrala y no puede ser reproducido ni comunicado sin nuestro permiso. Las cotas no toleradas son aproximadas 60/576					
			Resistencia choque térmico 4,2 °C		
			Cámara expansión 2,7 %		
			Carbonatación 3,0 Vol CO2 máx		
			Angulo de volcado 14,1 °		
				Conforme cliente	
				Firma	Fecha
				Modelo 1131/242	
				Anula 5076-16	CAD 5076-17prt

vidrala

RHIN 75 cl ALTA