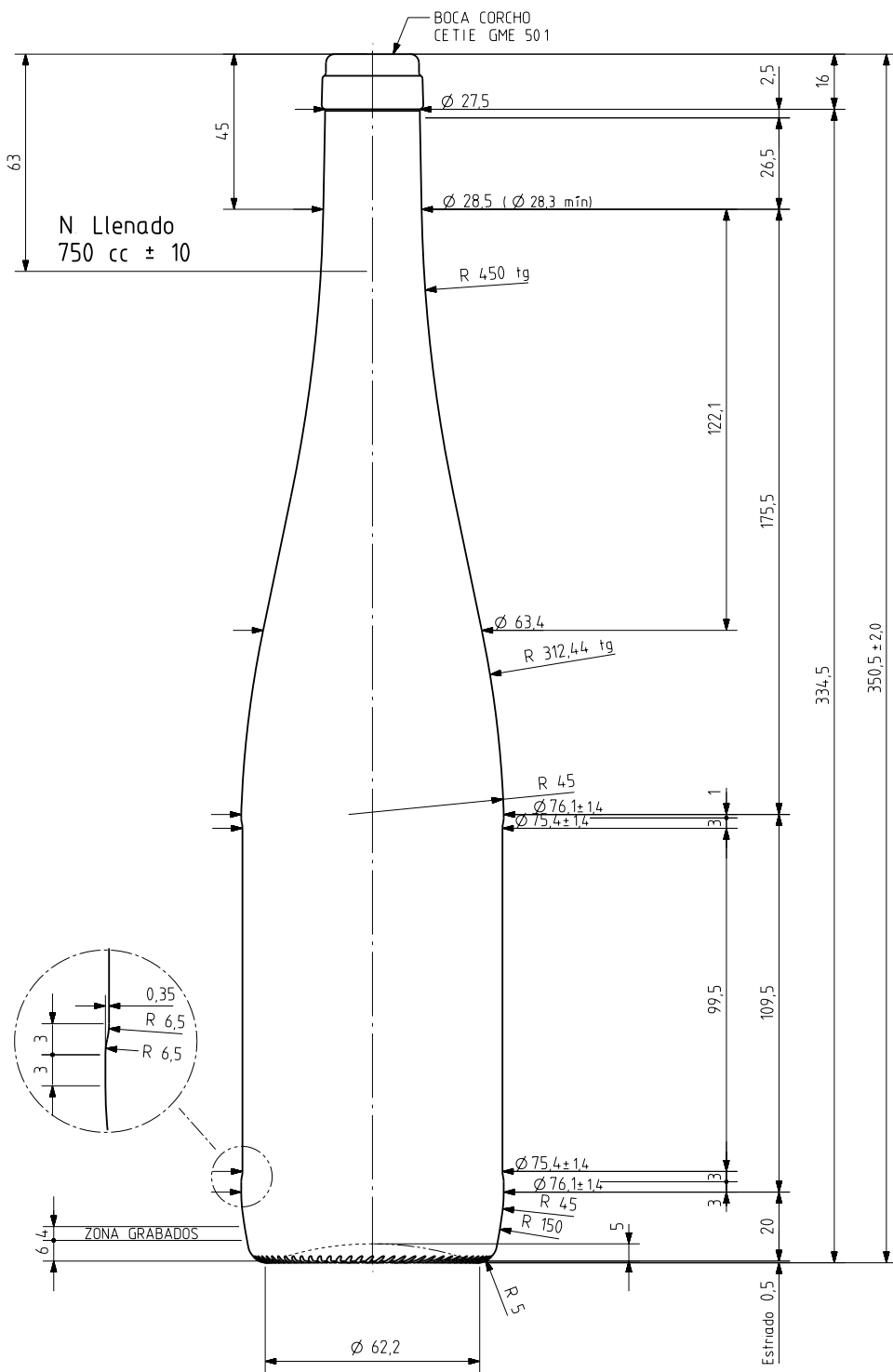


FLUTE HIGH 75 CL

Caratteristiche del prodotto

Codice	1131/242
Capacità	750 ml
Imboccatura	CORCHO CETIE
Colori	<input type="radio"/> <input checked="" type="radio"/>
Peso	535 gr
Altezza Totale	350.50 mm
Diametro	76.10 mm
Pallet	1.338 Unitá





CÓDIGO MOLDE

75 cl Ø 63 mm

N° MODELO
 AÑO FABRICACIÓN
 ANAGRAMA
 N° MOLDE

ESTRIADO UÑAS

VISTA DEL FONDO

			Peso aprox 535 gr	Dibujado ALR	vidrala
			Capacidad n llenado 750 cc± 10 a63 mm	Conforme	
			Capacidad a verter 770 cc± aprox	Fecha 23-03-10	
17	Altura Guardaeiqueta de 99,5 (antes 96,5)	17-05-10	ALR	Resistencia choque térmico 42 °C	RHIN 75 cl ALTA
16	Guardaeiqueta, Ø max 76,1 y peso 535 gr	23-03-10	ALR	Recipiente medida SI	
15	Se añade carbonatación 3 vol CO2	17-08-05	JUL	Resistencia choque térmico 42 °C	Modelo 1131/242
14	Cambio de modelo de boca	14-01-05	Ochoa	Cámara expansión 2,7 %	
Ref	Modificación	Fecha	Firma	Carbonatación 3,0 Vol CO2 máx	Conforme cliente
<small>Este plano es propiedad de Vidrala y no puede ser reproducido ni comunicado sin nuestro permiso. Las cotas no toleradas son aproximadas 60/576</small>				Angulo de volcado 14,1 °	Firma Fecha
					Anula 5076-16 CAD 5076-17prt

