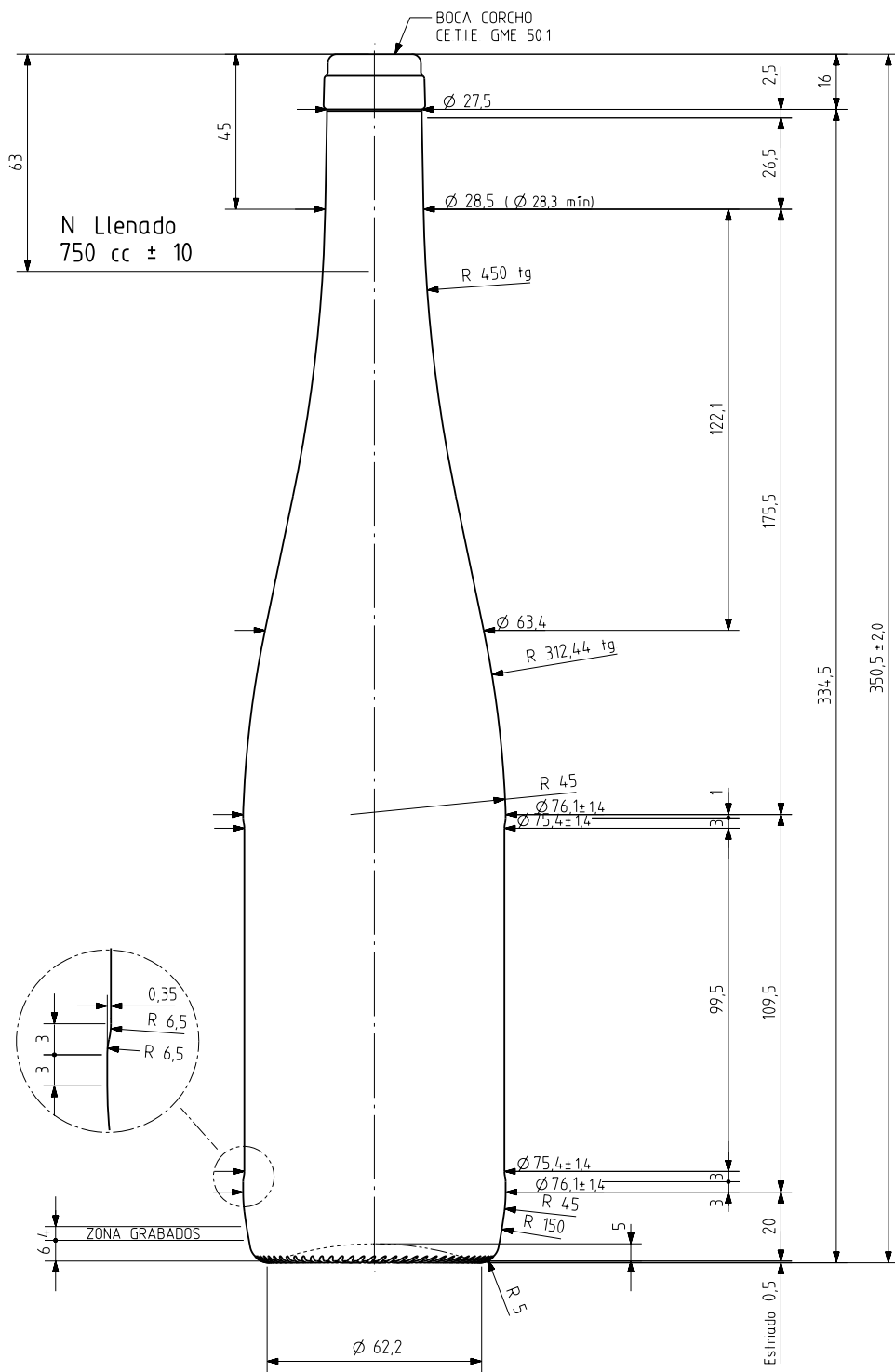


## FLUTE HIGH 75 CL

### Caratteristiche del prodotto

<b>Codice</b>	1131/242
<b>Capacità</b>	750 ml
<b>Imboccatura</b>	CORCHO CETIE
<b>Colori</b>	<input type="radio"/> <input checked="" type="radio"/>
<b>Peso</b>	535 gr
<b>Altezza Totale</b>	350.50 mm
<b>Diametro</b>	76.10 mm
<b>Pallet</b>	1.338 Unitá

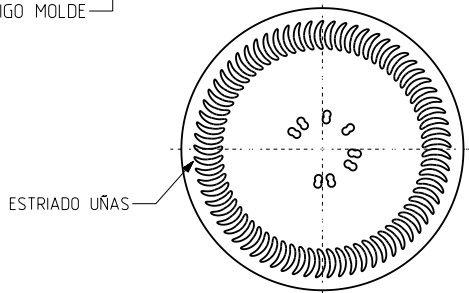




CÓDIGO MOLDE

75 cl Ø 63 mm

N° MODELO  
AÑO FABRICACIÓN  
ANAGRAMA  
N° MOLDE



VISTA DEL FONDO

			Peso aprox 535 gr	Dibujado ALR	
			Capacidad n llenado 750 cc± 10 a63 mm	Conforme	
			Capacidad a verter 770 cc± aprox	Fecha 23-03-10	
17	Altura Guardaeiqueta de 99,5 (antes 96,5)	17-05-10 ALR			N° Plano 5076-17
16	Guardaeiqueta, Ø max 76,1 y peso 535 gr	23-03-10 ALR			
15	Se añade carbonatación 3 vol CO2	17-08-05 JUL			
14	Cambio de modelo de boca	14-01-05 Ochoa			
Ref	Modificación	Fecha Firma	Resistencia choque térmico 4,2 °C	RHIN 75 cl ALTA	
			Cámara expansión 2,7 %		
			Carbonatación 3,0 Vol CO2 máx		
Este plano es propiedad de Vidrala y no puede ser reproducido ni comunicado sin nuestro permiso. Las cotas no toleradas son aproximadas 60/576/			Angulo de volcado 14,1 °	Conforme cliente Firma	Modelo 1131/242 Anula 5076-16   CAD 5076-17prt



**vidrala**