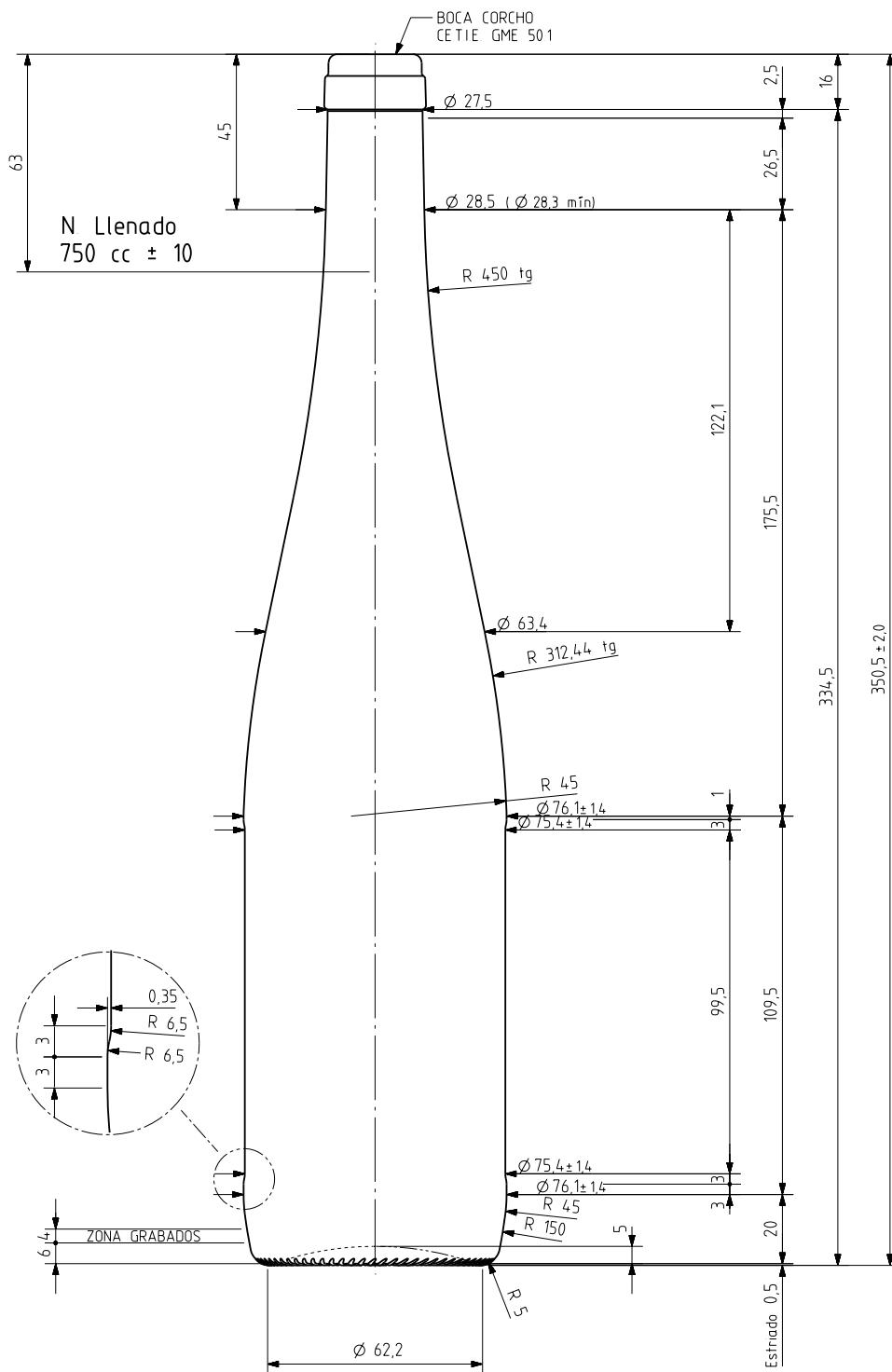


FLÛTE HAUTE 75 CL

Caractéristiques du produit

| | |
|-----------------------|--|
| Code | 1131/242 |
| Capacité | 750 ml |
| Bague | CORCHO CETIE |
| Couleurs | <input type="radio"/> <input checked="" type="radio"/> |
| Poids | 535 gr |
| Hauteur totale | 350.50 mm |
| Diamètre | 76.10 mm |
| Palette | 1.338 Unités |





○ ○ ○ ○ ○ ○ ○ ○ ○ ○ ○ ○ ○ ○ ○ ○
CÓDIGO MOLDE


75 cl ≥ 63 mm

☐ ✓ ☐ ☐
N° MODELO
AÑO FABRICACIÓN
ANAGRAMA
N° MOLDE

ESTRIADO UÑAS

VISTA DEL FONDO



| | | | | | |
|---|--|----------|---------------------------------------|----------------------------------|---|
| | | | Peso aprox 535 gr | Dibujado ALR |  |
| | | | Capacidad n llenado 750 cc± 10 a63 mm | Conforme | |
| | | | Capacidad a verter 770 cc± aprox | Fecha 23-03-10 | |
| 17 | Altura Guardaetiqueta de 99.5 (antes 96.5) | 17-05-10 | ALR | Escalas 1/1 | |
| 16 | Guardaeiqueta, Ø max 76,1 y peso 535 gr | 23-03-10 | ALR | Recipiente medida SI | RHIN 75 cl ALTA |
| 15 | Se añade carbonatación 3 vol CO2 | 17-08-05 | JUL | Resistencia choque térmico 42 °C | |
| 14 | Cambio de modelo de boca | 14-01-05 | Ochoa | Cámara expansión 2,7 % | Modelo 1131/242 |
| Ref | Modificación | Fecha | Firma | Carbonatación 3,0 Vol CO2 máx | Conforme cliente |
| <small>Este plano es propiedad de Vidrala y no puede ser reproducido ni comunicado sin nuestro permiso. Las cotas no toleradas son aproximadas 60/576</small> | | | | Angulo de volcado 14,1 ° | Firma Fecha |
| | | | | | Anula 5076-16 CAD 5076-17prt |