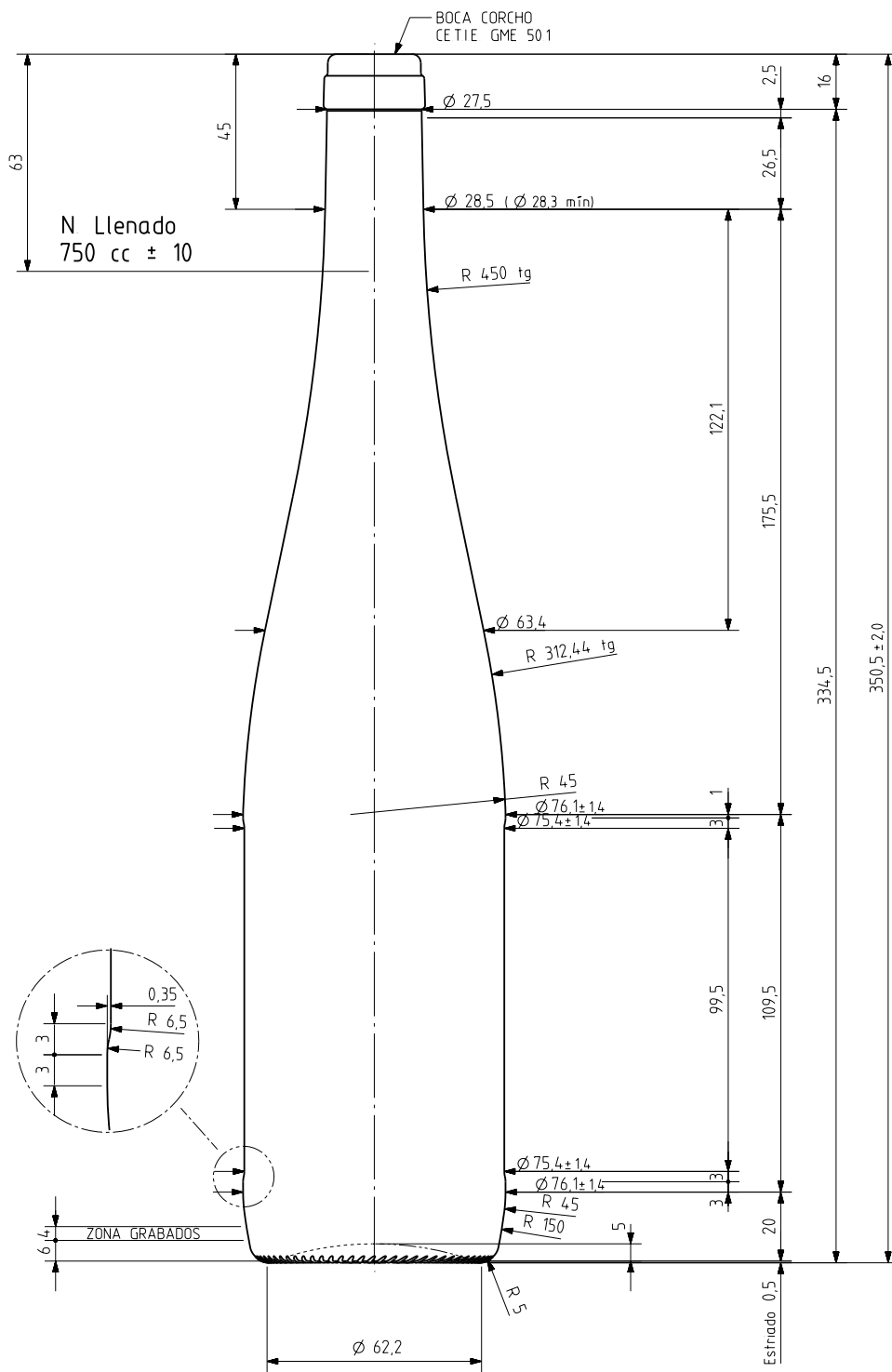


FLUTE HIGH 75 CL

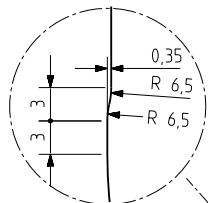
Product characteristics

Code	1131/242
Capacity	750 ml
Finish	CETIE
Colours	<input checked="" type="radio"/> <input type="radio"/>
Weight	535 gr
Overall height	350.50 mm
Diameter	76.10 mm
Palet	1.338 units

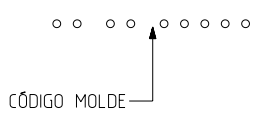




N. Llenado
750 cc ± 10

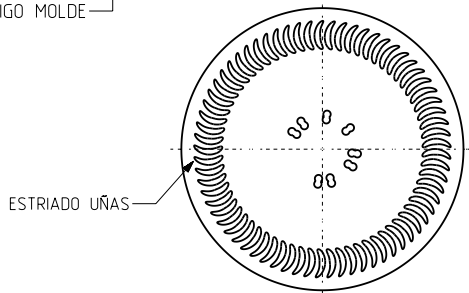
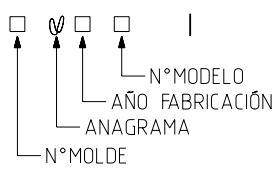


ZONA GRABADOS



CÓDIGO MOLDE

75 cl ∅ 63 mm



VISTA DEL FONDO



			Peso aprox 535 gr	Dibujado ALR	vidrala
			Capacidad n llenado 750 cc± 10 a63 mm	Conforme	
			Capacidad a verter 770 cc± aprox	Fecha 23-03-10	
17	Altura Guardaeiqueta de 99,5 (antes 96,5)	17-05-10	ALR	Resistencia choque térmico 42 °C	RHIN 75 cl ALTA
16	Guardaeiqueta, Ø max 76,1 y peso 535 gr	23-03-10	ALR	Escalas 1/1	
15	Se añade carbonatación 3 vol CO2	17-08-05	JUL	Resistencia choque térmico 42 °C	Modelo 1131/242
14	Cambio de modelo de boca	14-01-05	Ochoa	Resistencia choque térmico 42 °C	
Ref	Modificación	Fecha	Firma	Carbonatación 3,0 Vol CO2 máx	Anula 5076-16 CAD 5076-17prt
Este plano es propiedad de Vidrala y no puede ser reproducido ni comunicado sin nuestro permiso. Las cotas no toleradas son aproximadas 60/576				Conforme cliente Firma Fecha	